

Conduits testés selon NF/EN 1366-1 et NF/EN 1366-8 - Classement établi selon NF/EN 13501-4

Performances des conduits de désenfumage horizontaux

Épaisseur PROMATECT®-L500	E	I	t	S	ve	ho	Pression de service	Multi
25 mm	E	I	30	S	ve	ho	- 1 000/+ 500 Pa	Multi
30 mm	E	I	60	S	ve	ho	- 1 000/+ 500 Pa	Multi
40 mm	E	I	90	S	ve	ho	- 1 500/+ 500 Pa	Multi
50 mm	E	I	120	S	ve	ho	- 1 500/+ 500 Pa	Multi

Renforcement des conduits horizontaux

Suivant les conditions d'exploitation des conduits, des renforts internes peuvent s'avérer nécessaires.

En fonction des pressions maximales et des dimensions des conduits, les tableaux ci-dessous indiquent le besoin de mettre en œuvre ou non des renforts.

S : Sans renforts internes - R : Avec renforts internes - RR : Avec double renforts internes

Pour d'autres configurations et dimensions supérieures, nous consulter.

Pression (Pa)	Épaisseur 25 mm - Dimension du conduit (mm)											
	<700	800	900	1000	1100	1200	1300	1400	1500	1600	1700	1800
500	S	S	S	S	S	R	R	R	R	R	R	R
600	S	S	S	S	R	R	R	R	R	R	R	R
700	S	S	S	R	R	R	R	R	R	R	R	R
800	S	S	S	R	R	R	R	R	R	R	R	R
900	S	S	R	R	R	R	R	R	R	R	RR	RR
1000	S	S	R	R	R	R	R	R	R	RR	RR	RR

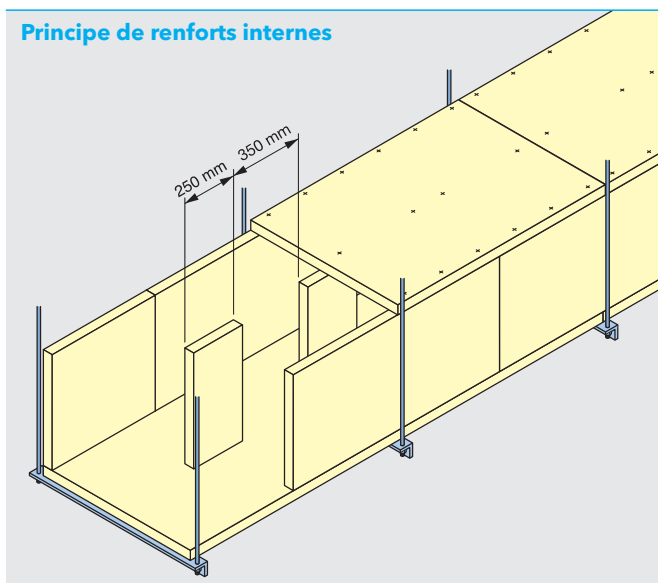
Pression (Pa)	Épaisseur 30 mm - Dimension du conduit (mm)											
	<700	800	900	1000	1100	1200	1300	1400	1500	1600	1700	1800
500	S	S	S	S	S	S	R	R	R	R	R	R
600	S	S	S	S	S	R	R	R	R	R	R	R
700	S	S	S	S	R	R	R	R	R	R	R	R
800	S	S	S	S	R	R	R	R	R	R	R	R
900	S	S	S	R	R	R	R	R	R	R	R	R
1000	S	S	S	R	R	R	R	R	R	R	R	R

Pression (Pa)	Épaisseur 40 mm - Dimension du conduit (mm)											
	<700	800	900	1000	1100	1200	1300	1400	1500	1600	1700	1800
500	S	S	S	S	S	S	R	R	R	R	R	R
600	S	S	S	S	S	S	R	R	R	R	R	R
700	S	S	S	S	S	R	R	R	R	R	R	R
800	S	S	S	S	S	R	R	R	R	R	R	R
900	S	S	S	S	S	R	R	R	R	R	R	R
1000	S	S	S	S	R	R	R	R	R	R	R	R
1100	S	S	S	S	R	R	R	R	R	R	R	R
1200	S	S	S	R	R	R	R	R	R	R	R	R
1300	S	S	S	R	R	R	R	R	R	R	R	R
1400	S	S	S	R	R	R	R	R	R	R	R	R
1500	S	S	R	R	R	R	R	R	R	R	RR	RR

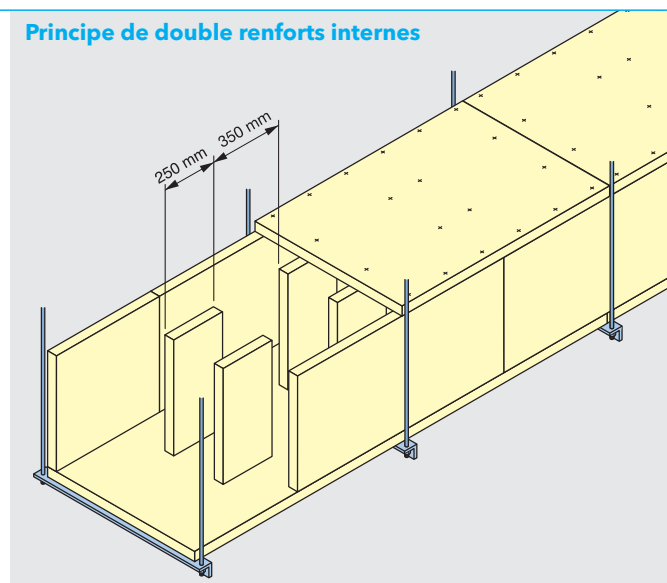
Pression (Pa)	Épaisseur 50 mm - Dimension du conduit (mm)											
	<700	800	900	1000	1100	1200	1300	1400	1500	1600	1700	1800
500	S	S	S	S	S	S	R	R	R	R	R	R
600	S	S	S	S	S	S	R	R	R	R	R	R
700	S	S	S	S	S	S	R	R	R	R	R	R
800	S	S	S	S	S	S	R	R	R	R	R	R
900	S	S	S	S	S	S	R	R	R	R	R	R
1000	S	S	S	S	S	S	R	R	R	R	R	R
1100	S	S	S	S	S	S	R	R	R	R	R	R
1200	S	S	S	S	S	S	R	R	R	R	R	R
1300	S	S	S	S	S	S	R	R	R	R	R	R
1400	S	S	S	S	S	S	R	R	R	R	R	R
1500	S	S	S	S	S	S	R	R	R	R	R	R

Mise en œuvre des renforts internes sur conduits horizontaux

Principe de renforts internes



Principe de double renforts internes



Supportage des conduits horizontaux

Les conduits de désenfumage horizontaux sont supportés par des ensembles composés de tiges filetées et cornières en acier plein espacés de 1 200 mm. Ces systèmes de supportage **non-protégés au feu** sont déterminés en fonction de la section et de l'épaisseur du conduit. Conformément aux normes européennes, les suspentes sont dimensionnées de façon à ce que leur contrainte ne dépasse pas 9 N/mm² pour les classements EI 30 et EI 60 et 6 N/mm² pour les classements EI 90 et EI 120. De même, les cornières sont dimensionnées de manière à ce que la contrainte flexion maximale soit inférieure à 160 N/mm² et la flèche maximale inférieure à 1/300° de la portée entre suspentes.

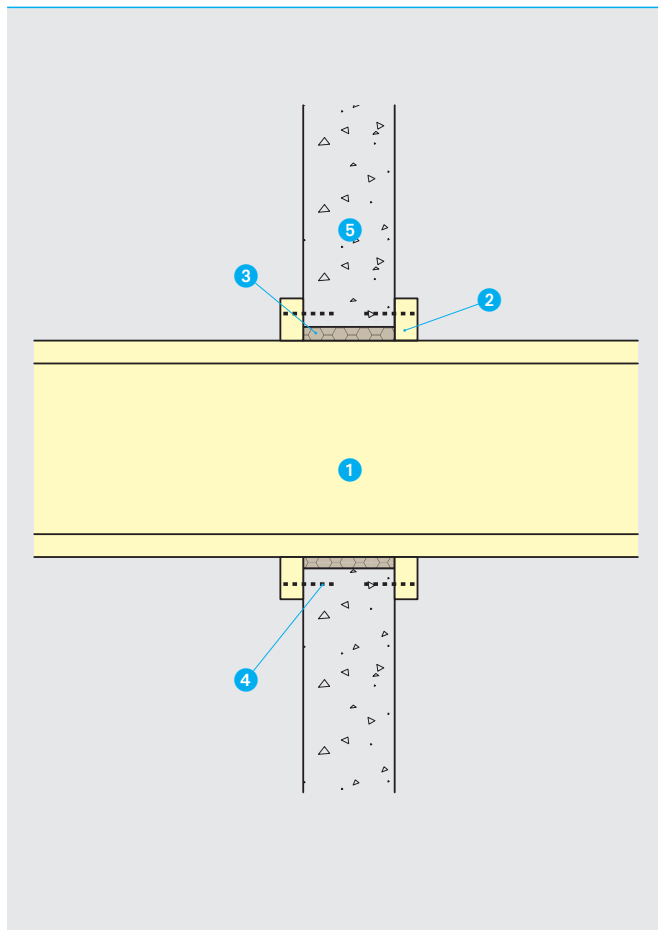
PROMATECT®-L500, épaisseur 25 mm - Entraxe 1 200 mm			
Section interne (l x h) (mm)		Cornières (mm)	Suspentes
Minimum	Maximum		
0 x 0	950 x 475	25 x 25 x 3	M10
951 x 476	1 150 x 575	30 x 30 x 3	M10
1 151 x 576	1 250 x 1 000	35 x 35 x 3	M10

PROMATECT®-L500, épaisseur 30 mm - Entraxe 1 200 mm			
Section interne (l x h) (mm)		Cornières (mm)	Suspentes
Minimum	Maximum		
0 x 0	850 x 425	25 x 25 x 3	M10
851 x 426	1 050 x 525	30 x 30 x 3	M10
1 051 x 526	1 250 x 1 000	35 x 35 x 3,5	M10

PROMATECT®-L500, épaisseur 40 mm - Entraxe 1 200 mm			
Section interne (l x h) (mm)		Cornières (mm)	Suspentes
Minimum	Maximum		
0 x 0	750 x 375	25 x 25 x 3	M10
751 x 376	900 x 450	30 x 30 x 3	M10
901 x 451	1 200 x 600	35 x 35 x 3,5	M12
1 201 x 601	1 250 x 1 000	40 x 40 x 4	M14

PROMATECT®-L500, épaisseur 50 mm - Entraxe 1 200 mm			
Section interne (l x h) (mm)		Cornières (mm)	Suspentes
Minimum	Maximum		
0 x 0	650 x 325	25 x 25 x 3	M10
651 x 326	850 x 425	30 x 30 x 3	M12
851 x 426	1 000 x 500	35 x 35 x 3,5	M12
1 001 x 501	1 250 x 850	40 x 40 x 4	M14
1 250 x 851	1 250 x 1 000	40 x 40 x 4	M16

Mode de calfeutrement d'une traversée de paroi verticale par un conduit horizontal



Données Techniques

- ① Conduit horizontal PROMATECT®-L500
- ② Talon PROMATECT®-L500, 100 mm x épaisseur du conduit
- ③ Calfeutrement 50 mm maximum, PROMAFOAM®-C ou laine de roche 120 kg/m³
- ④ Cheville métallique à expansion M6, entraxe 200 mm
- ⑤ Paroi verticale

Les conduits de désenfumage horizontaux de section supérieure à 1 250 x 1 000 mm sont supportés par des ensembles composés de tiges filetées et de cornières en acier plein, espacés de 1 200 mm. Ces systèmes de supportage devront être protégés au feu par une épaisseur de PROMATECT®-L500.

Un renforcement des conduits est nécessaire, conformément au tableau page 76.

Supportage des conduits horizontaux

PROMATECT®-L500, épaisseur 25 mm - Entraxe 1 200 mm			
Section interne (l x h) (mm)		Cornières (mm)	Suspentes
Minimum	Maximum		
-	1 600 x 800	40 x 40 x 4	M8
1 601 x 801	2 250 x 1 125	50 x 50 x 5	M10

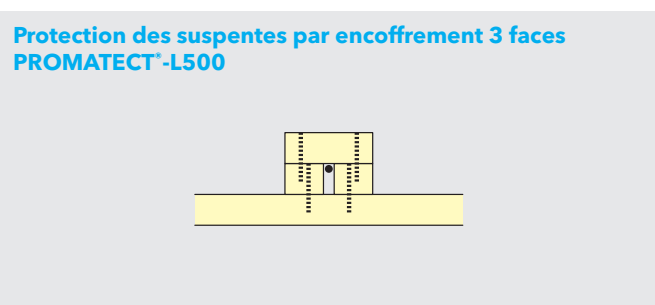
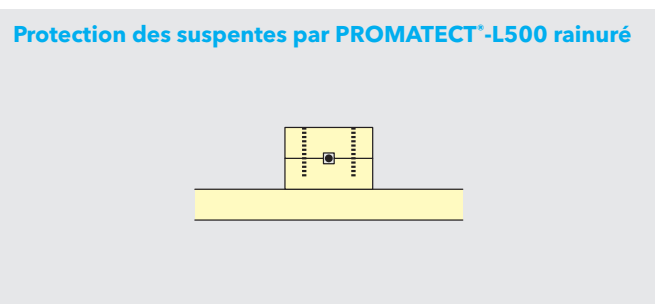
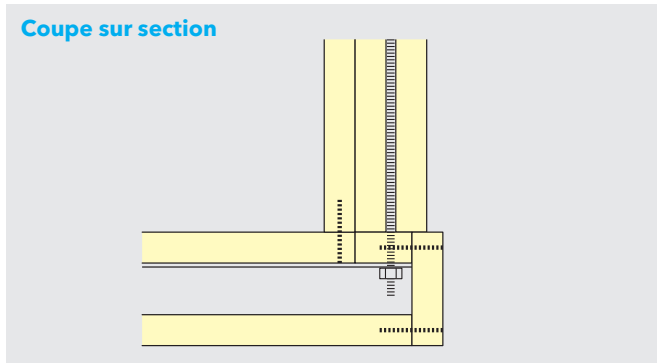
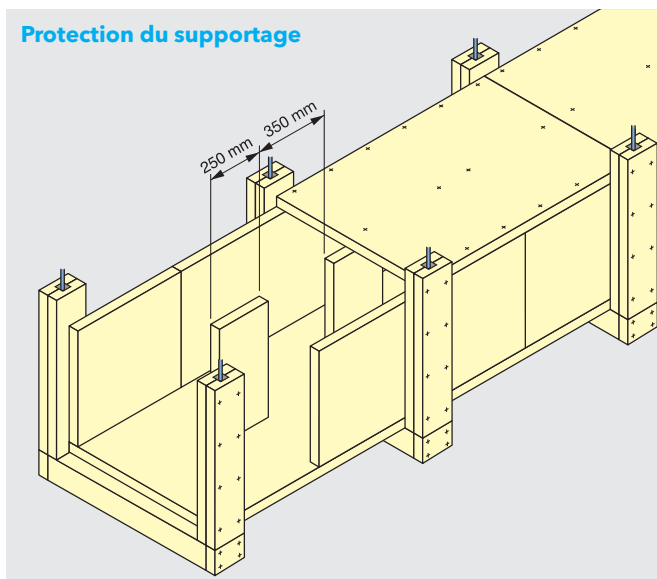
PROMATECT®-L500, épaisseur 40 mm - Entraxe 1 200 mm			
Section interne (l x h) (mm)		Cornières (mm)	Suspentes
Minimum	Maximum		
-	1 800 x 900	50 x 50 x 5	M10
1 801 x 901	2 250 x 1 125	60 x 60 x 6	M12

PROMATECT®-L500, épaisseur 30 mm - Entraxe 1 200 mm			
Section interne (l x h) (mm)		Cornières (mm)	Suspentes
Minimum	Maximum		
-	1 450 x 725	40 x 40 x 4	M8
1 451 x 726	2 050 x 1 025	50 x 50 x 5	M10
2 051 x 1 026	2 250 x 1 125	60 x 60 x 6	M12

PROMATECT®-L500, épaisseur 50 mm - Entraxe 1 200 mm			
Section interne (l x h) (mm)		Cornières (mm)	Suspentes
Minimum	Maximum		
-	1 800 x 900	50 x 50 x 5	M12

Protection du supportage

Le système de supportage est protégé par des plaques PROMATECT®-L500 de même épaisseur que celles utilisées pour le conduit et mises en œuvre comme suit :



Conduits testés selon NF/EN 1366-1 et NF/EN 1366-8 - Classement établi selon NF/EN 13501-4

Performances des conduits de désenfumage verticaux

Épaisseur PROMATECT®-L500	E	I	t	S	ve	ho	Pression de service	Multi
25 mm	E	I	30	S	ve	ho	- 1000/+ 500 Pa	Multi
30 mm	E	I	60	S	ve	ho	- 1000/+ 500 Pa	Multi
40 mm	E	I	90	S	ve	ho	- 1500/+ 500 Pa	Multi
50 mm	E	I	120	S	ve	ho	- 1500/+ 500 Pa	Multi
60 mm	E	I	180	S	ve	-	- 1500/+ 500 Pa	Multi

Pour des résistances au feu supérieures, nous contacter.

Renforcement des conduits verticaux

Suivant les conditions d'exploitation des conduits, des renforts internes peuvent s'avérer nécessaires.

En fonction des pressions maximales et des dimensions des conduits, les tableaux ci-dessous indiquent le besoin de mettre en œuvre ou non des renforts.

S : Sans renforts internes - R : Avec renforts internes - RR : Avec double renforts internes.

Pour d'autres configurations et dimensions supérieures, nous consulter.

Pression (Pa)	Épaisseur 25 mm - Dimension du conduit (mm)											
	<700	800	900	1000	1100	1200	1300	1400	1500	1600	1700	1800
500	S	S	S	S	S	R	R	R	R	R	R	R
600	S	S	S	S	R	R	R	R	R	R	R	R
700	S	S	S	R	R	R	R	R	R	R	R	R
800	S	S	S	R	R	R	R	R	R	R	R	R
900	S	S	R	R	R	R	R	R	R	R	RR	RR
1000	S	S	R	R	R	R	R	R	R	R	RR	RR

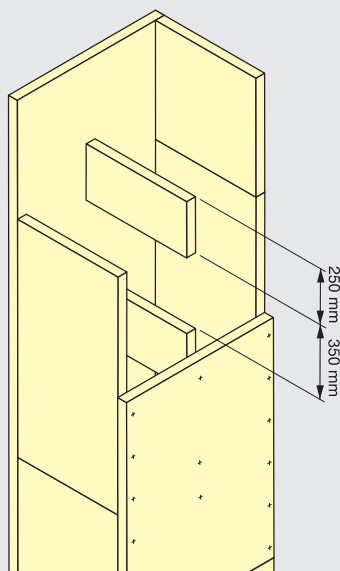
Pression (Pa)	Épaisseur 30 mm - Dimension du conduit (mm)											
	<700	800	900	1000	1100	1200	1300	1400	1500	1600	1700	1800
500	S	S	S	S	S	S	R	R	R	R	R	R
600	S	S	S	S	S	R	R	R	R	R	R	R
700	S	S	S	S	R	R	R	R	R	R	R	R
800	S	S	S	S	R	R	R	R	R	R	R	R
900	S	S	S	R	R	R	R	R	R	R	R	R
1000	S	S	S	R	R	R	R	R	R	R	R	R

Pression (Pa)	Épaisseur 40 mm - Dimension du conduit (mm)											
	<700	800	900	1000	1100	1200	1300	1400	1500	1600	1700	1800
500	S	S	S	S	S	S	S	S	R	R	R	R
600	S	S	S	S	S	S	S	R	R	R	R	R
700	S	S	S	S	S	S	R	R	R	R	R	R
800	S	S	S	S	S	R	R	R	R	R	R	R
900	S	S	S	S	S	R	R	R	R	R	R	R
1000	S	S	S	S	R	R	R	R	R	R	R	R
1100	S	S	S	S	R	R	R	R	R	R	R	R
1200	S	S	S	R	R	R	R	R	R	R	R	R
1300	S	S	S	R	R	R	R	R	R	R	R	R
1400	S	S	S	R	R	R	R	R	R	R	R	R
1500	S	S	R	R	R	R	R	R	R	R	RR	RR

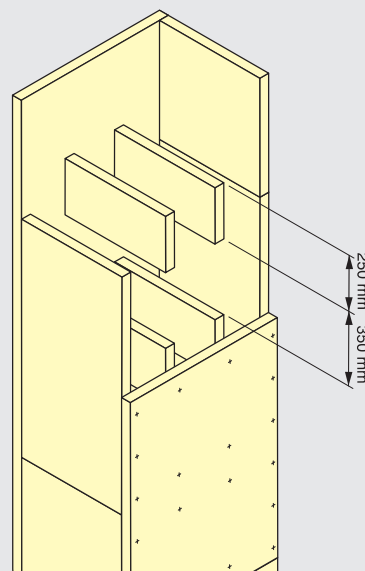
Pression (Pa)	Épaisseur 50 mm - Dimension du conduit (mm)											
	<700	800	900	1000	1100	1200	1300	1400	1500	1600	1700	1800
500	S	S	S	S	S	S	S	S	S	S	S	S
600	S	S	S	S	S	S	S	S	S	S	S	S
700	S	S	S	S	S	S	S	S	S	S	S	S
800	S	S	S	S	S	S	S	S	S	S	S	S
900	S	S	S	S	S	S	S	S	S	S	S	S
1000	S	S	S	S	S	S	S	S	S	S	S	R
1100	S	S	S	S	S	S	R	R	R	R	R	R
1200	S	S	S	S	S	S	R	R	R	R	R	R
1300	S	S	S	S	S	S	R	R	R	R	R	R
1400	S	S	S	S	S	S	R	R	R	R	R	R
1500	S	S	S	S	S	S	R	R	R	R	R	R

Mise en œuvre des renforts internes sur conduits verticaux

Principe de renforts internes

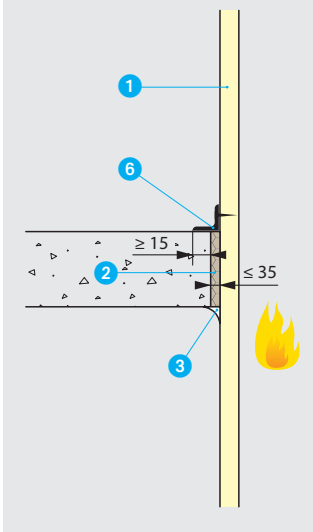


Principe de double renforts internes

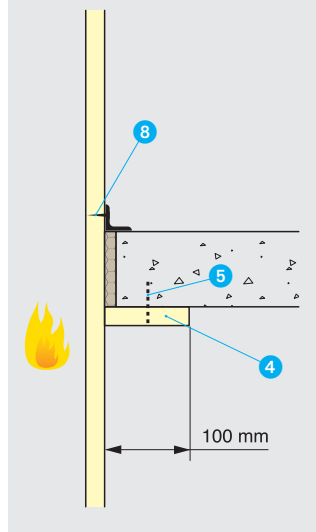


Systèmes de reprise de charge des conduits verticaux

EI 30 à 60



EI 90 à 180



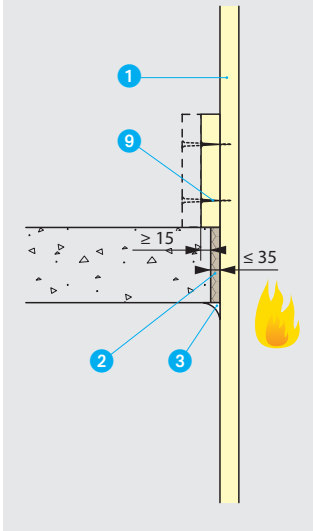
Données Techniques

- 1 Conduit PROMATECT®-L500
- 2 PROMAFOAM®-C ou laine de roche 120 kg/m³
- 3 PROMACOL®-S (ou PROMACOL®-K84/500)
- 4 Talon PROMATECT®-L500 épaisseur : celle du conduit
- 5 Vis + cheville métallique M6, entraxe 200 mm
- 6 Cornière de dimensions supérieures à 40 x 30 x 3 mm (profilées à froid) ou 40 x 20 x 3 mm (profilées à chaud)
- 7 Cornière suivant tableau ci-dessous
- 8 Vis à bois 5 x (L : épaisseur conduit), entraxe 100 mm
- 9 Vis à bois 5 x (L : 1,5 x épaisseur conduit), entraxe 200 à 250 mm
- 10 Vis + cheville métallique M8, entraxe 150 mm

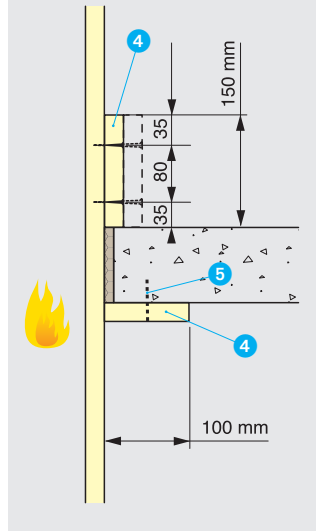
Dimensions des cornières

Épaisseur PROMATECT®-L500 (mm)	Dimensions cornière (mm)
25	25 x 25 x 3
30	30 x 30 x 3
40	40 x 40 x 4
50	50 x 50 x 5

EI 30 à 60

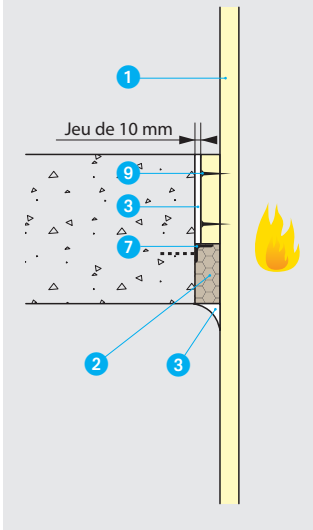


EI 90 à 180



Les conduits de désenfumage en PROMATECT®-L500 ont l'avantage d'être autoportants sur des grandes hauteurs. Il est donc possible de mettre en œuvre des conduits sur des hauteurs allant **jusqu'à 10 mètres** sans reprise de charges.

EI 30 à 60



EI 90 à 180

