

Conduits testés selon NF/EN 1366-1 - Classement établi selon NF/EN 13501-3

Performances des conduits de ventilation horizontaux et verticaux

Épaisseur PROMATECT®-L500	E	I	t	ve	ho	i	↔	o	S
25 mm	E	I	30	ve	ho	i	↔	o	S
30 mm	E	I	60	ve	ho	i	↔	o	S
40 mm	E	I	90	ve	ho	i	↔	o	S
50 mm	E	I	120	ve	ho	i	↔	o	S
60 mm	E	I	180	ve	ho	i	↔	o	S

Renforcement des conduits

Suivant les conditions d'exploitation des conduits, des renforts internes peuvent s'avérer nécessaires.

En fonction des pressions maximales et des dimensions des conduits, les tableaux ci-dessous indiquent le besoin de mettre en œuvre ou non des renforts.

S : Sans renforts internes - R : Avec renforts internes - RR : Avec double renforts internes

Pour d'autres configurations et dimensions supérieures, nous consulter.

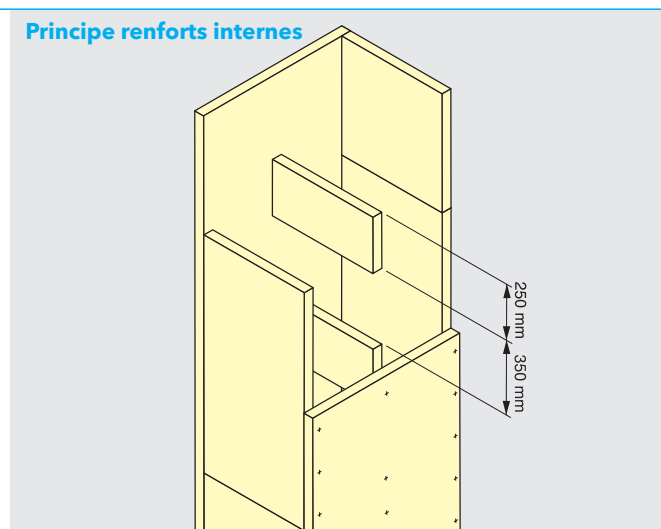
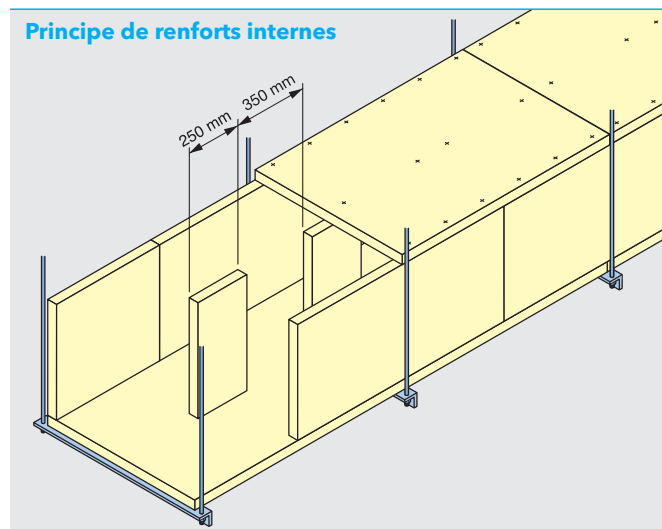
Pression (Pa)	Épaisseur 25 mm - Dimension du conduit (mm)											
	<700	800	900	1000	1100	1200	1300	1400	1500	1600	1700	1800
500	S	S	S	S	S	R	R	R	R	R	R	R
600	S	S	S	S	R	R	R	R	R	R	R	R
700	S	S	S	R	R	R	R	R	R	R	R	R
800	S	S	S	R	R	R	R	R	R	R	R	R
900	S	S	R	R	R	R	R	R	R	R	RR	RR
1000	S	S	R	R	R	R	R	R	R	R	RR	RR

Pression (Pa)	Épaisseur 30 mm - Dimension du conduit (mm)											
	<700	800	900	1000	1100	1200	1300	1400	1500	1600	1700	1800
500	S	S	S	S	S	S	R	R	R	R	R	R
600	S	S	S	S	S	R	R	R	R	R	R	R
700	S	S	S	S	R	R	R	R	R	R	R	R
800	S	S	S	S	R	R	R	R	R	R	R	R
900	S	S	S	R	R	R	R	R	R	R	R	R
1000	S	S	S	R	R	R	R	R	R	R	R	R

Pression (Pa)	Épaisseur 40 mm - Dimension du conduit (mm)											
	<700	800	900	1000	1100	1200	1300	1400	1500	1600	1700	1800
500	S	S	S	S	S	S	S	S	R	R	R	R
600	S	S	S	S	S	S	S	R	R	R	R	R
700	S	S	S	S	S	S	R	R	R	R	R	R
800	S	S	S	S	S	R	R	R	R	R	R	R
900	S	S	S	S	S	R	R	R	R	R	R	R
1000	S	S	S	S	R	R	R	R	R	R	R	R
1100	S	S	S	S	R	R	R	R	R	R	R	R
1200	S	S	S	R	R	R	R	R	R	R	R	R
1300	S	S	S	R	R	R	R	R	R	R	R	R
1400	S	S	S	R	R	R	R	R	R	R	R	R
1500	S	S	R	R	R	R	R	R	R	R	RR	RR

Pression (Pa)	Épaisseur 50 mm - Dimension du conduit (mm)											
	<700	800	900	1000	1100	1200	1300	1400	1500	1600	1700	1800
500	S	S	S	S	S	S	S	S	S	S	S	S
600	S	S	S	S	S	S	S	S	S	S	S	S
700	S	S	S	S	S	S	S	S	S	S	S	S
800	S	S	S	S	S	S	S	S	S	S	S	S
900	S	S	S	S	S	S	S	S	S	S	S	S
1000	S	S	S	S	S	S	S	S	S	S	S	S
1100	S	S	S	S	S	S	S	S	S	S	S	R
1200	S	S	S	S	S	S	S	S	S	S	R	R
1300	S	S	S	S	S	S	S	S	S	R	R	R
1400	S	S	S	S	S	S	S	S	S	R	R	R
1500	S	S	S	S	S	S	S	S	R	R	R	R

Mise en œuvre des renforts internes sur conduits horizontaux et verticaux



Supportage des conduits horizontaux

Les conduits de ventilation horizontaux sont supportés par des ensembles composés de tiges filetées et de cornières en acier plein, espacés de 1 200 mm. Ces systèmes de supportage **non-protégés au feu** sont déterminés en fonction de la section et de l'épaisseur du conduit. Conformément aux normes européennes, les suspentes sont dimensionnées de façon à ce que leur contrainte ne dépasse pas 9 N/mm² pour les classements EI 30 et EI 60 et 6 N/mm² pour les classements EI 90 et EI 120. De même, les cornières sont dimensionnées de manière à ce que la contrainte flexion maximale soit inférieure à 160 N/mm² et la flèche maximale inférieure à 1/300^e de la portée entre suspentes.

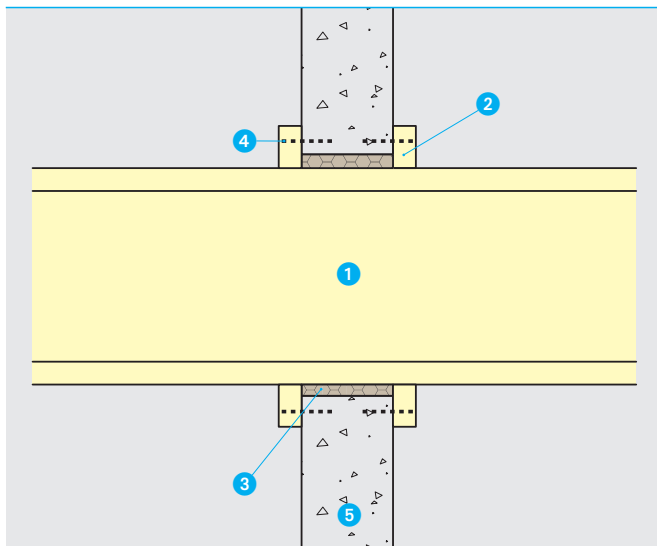
PROMATECT®-L500, épaisseur 25 mm - Entraxe 1 200 mm			
Section interne (l x h) (mm)		Cornières (mm)	Suspentes
Minimum	Maximum		
0 x 0	950 x 475	25 x 25 x 3	M10
951 x 476	1 150 x 575	30 x 30 x 3	M10
1 151 x 576	1 450 x 725	35 x 35 x 3,5	M10
1 451 x 726	1 750 x 875	40 x 40 x 4	M10
1 751 x 876	2 050 x 1 025	45 x 45 x 4,5	M12
2 051 x 1 026	2 250 x 1 125	50 x 50 x 5	M12
2 251 x 1 126	2 500 x 1 500	60 x 60 x 4	M12

PROMATECT®-L500, épaisseur 30 mm - Entraxe 1 200 mm			
Section interne (l x h) (mm)		Cornières (mm)	Suspentes
Minimum	Maximum		
0 x 0	850 x 425	25 x 25 x 3	M10
851 x 476	1 050 x 525	30 x 30 x 3	M10
1 051 x 526	1 350 x 675	35 x 35 x 3,5	M10
1 351 x 676	1 600 x 800	40 x 40 x 4	M10
1 601 x 801	1 850 x 925	45 x 45 x 4,5	M10
1 851 x 926	2 200 x 1 100	50 x 50 x 5	M12
2 201 x 1 101	2 500 x 1 500	60 x 60 x 4	M12

PROMATECT®-L500, épaisseur 40 mm - Entraxe 1 200 mm			
Section interne (l x h) (mm)		Cornières (mm)	Suspentes
Minimum	Maximum		
0 x 0	750 x 375	25 x 25 x 3	M10
751 x 376	900 x 450	30 x 30 x 3	M10
901 x 451	1 200 x 600	35 x 35 x 3,5	M12
1 201 x 601	1 300 x 650	40 x 40 x 4	M12
1 301 x 651	1 450 x 725	40 x 40 x 4	M14
1 451 x 725	1 700 x 850	45 x 45 x 4,5	M14
1 701 x 851	1 850 x 925	50 x 50 x 4	M14
1 851 x 926	2 000 x 1 000	50 x 50 x 4	M16
2 001 x 1 001	2 250 x 1 125	60 x 60 x 4	M16
2 251 x 1 126	2 500 x 1 500	60 x 60 x 6	M16

PROMATECT®-L500, épaisseur 50 mm - Entraxe 1 200 mm			
Section interne (l x h) (mm)		Cornières (mm)	Suspentes
Minimum	Maximum		
0 x 0	650 x 325	25 x 25 x 3	M10
651 x 326	850 x 425	30 x 30 x 3	M12
851 x 426	1 000 x 500	35 x 35 x 3,5	M12
1 001 x 501	1 300 x 650	40 x 40 x 4	M14
1 301 x 651	1 450 x 725	45 x 45 x 4,5	M14
1 451 x 726	1 550 x 775	45 x 45 x 4,5	M16
1 551 x 776	1 800 x 900	50 x 50 x 5	M16
1 801 x 901	2 000 x 1 000	60 x 60 x 4	M16
2 001 x 1 001	2 100 x 1 050	60 x 60 x 4	M18
2 101 x 1 051	2 350 x 1 175	60 x 60 x 6	M18
2 351 x 1 176	2 500 x 1 500	70 x 70 x 5	M18

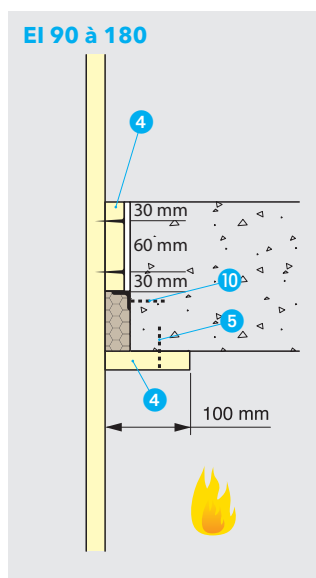
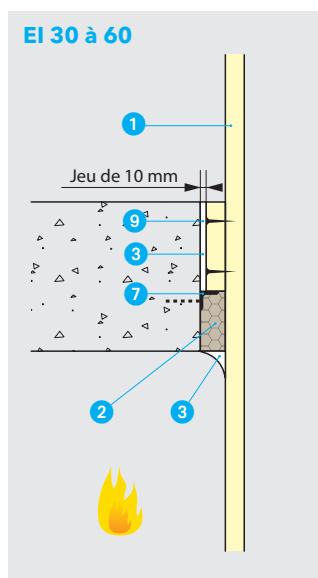
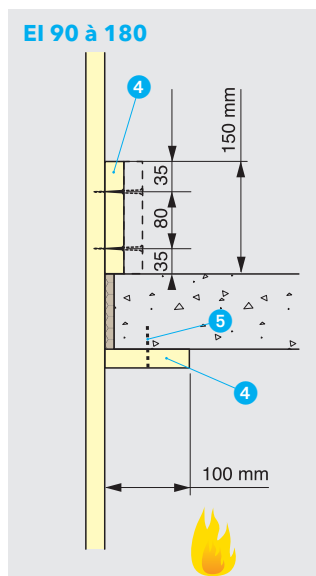
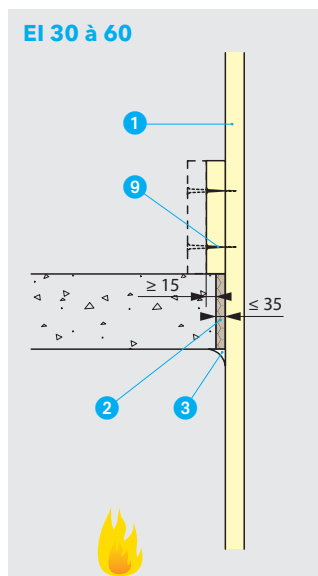
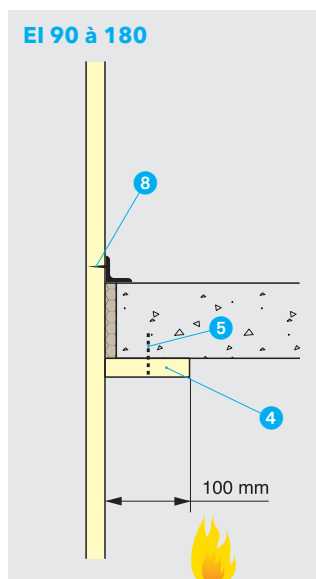
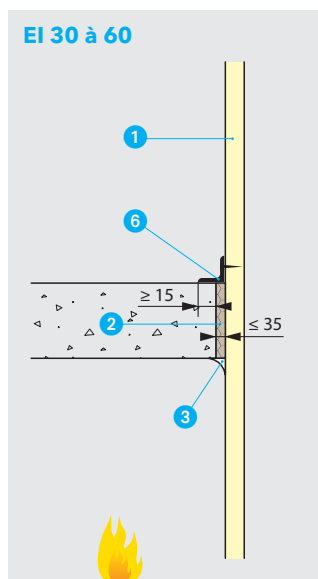
Mode de calfeutrement d'une traversée de paroi verticale par un conduit horizontal



Données Techniques

- Conduit horizontal PROMATECT®-L500
- Talon PROMATECT®-L500, 100 mm x épaisseur du conduit
- Calfeutrement 50 mm maximum, PROMAFOAM®-C ou laine de roche 120 kg/m³
- Cheville métallique à expansion M6, entraxe 200 mm
- Paroi verticale

Systèmes de reprise de charge des conduits verticaux



Données Techniques

- 1 Conduit PROMATECT®-L500
- 2 PROMAFOAM®-C ou laine de roche 120 kg/m³
- 3 PROMACOL®-S ou PROMACOL®-K84/500
- 4 Talon PROMATECT®-L500 épaisseur : celle du conduit
- 5 Vis + cheville métallique M6, entraxe 200 mm
- 6 Cornière de dimensions supérieures à 40 x 30 x 3 mm (profilées à froid) ou 40 x 20 x 3 mm (profilées à chaud)
- 7 Cornière suivant tableau ci-dessous
- 8 Vis à bois 5 x (L : épaisseur conduit), entraxe 100 mm
- 9 Vis à bois 5 x (L : 1,5 x épaisseur conduit), entraxe 200 à 250 mm
- 10 Vis + cheville métallique M8, entraxe 150 mm

Dimensions des cornières	
Épaisseur PROMATECT®-L500 (mm)	Dimensions cornière (mm)
25	25 x 25 x 3
30	30 x 30 x 3
40	40 x 40 x 4
50	50 x 50 x 5
60	60 x 60 x 6

Les conduits de ventilation en PROMATECT®-L500 ont l'avantage d'être autoportants sur des grandes hauteurs. Il est donc possible de mettre en œuvre des conduits sur des hauteurs allant **jusqu'à 10 mètres** sans reprise de charges.