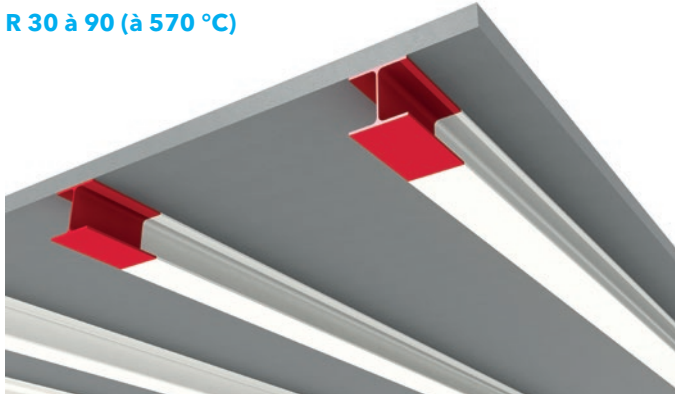


R 30 à 90 (à 570 °C)



Domaine de validité

- Application sur support acier traité antirouille (cf. tableau A page 3). Mise en oeuvre d'une peinture de finition selon exposition (cf. tableau B page 3).
- Application sur support sain, sec, exempt de poussières, de résidus de laminage, de rouille, d'huile et de tout autre contaminant pouvant nuire à la bonne adhésion.

Nota

Les épaisseurs indiquées en μm (DFT : Dry Film Thickness) ont été calculées pour une exposition sur **3 faces**.

Pour toute autre mise en oeuvre, nous consulter.

Épaisseur requise pour R 30 (à 570 °C)

| | HEA | HEB | IPE | IPN | UAP |
|-----|-----|-----|-----|-----|-----|
| 80 | - | - | - | 283 | 236 |
| 100 | 188 | 188 | 336 | 262 | 223 |
| 120 | 191 | 188 | 311 | 236 | - |
| 130 | - | - | - | - | 208 |
| 140 | 188 | 188 | 291 | 208 | - |
| 150 | - | - | - | - | 188 |
| 160 | 188 | 188 | 269 | 188 | - |
| 175 | - | - | - | - | 188 |
| 180 | 188 | 188 | 254 | 188 | - |
| 200 | 188 | 188 | 235 | 188 | 188 |
| 220 | 188 | 188 | 221 | 188 | 188 |
| 240 | 188 | 188 | 205 | 188 | - |
| 250 | - | - | - | - | 188 |
| 260 | 188 | 188 | - | 188 | - |
| 270 | - | - | 198 | - | 188 |
| 280 | 188 | 188 | - | 188 | - |
| 300 | 188 | 188 | 188 | 188 | 188 |
| 320 | 188 | 188 | - | 188 | - |
| 330 | - | - | 188 | - | - |
| 340 | 188 | 188 | - | 188 | - |
| 360 | 188 | 188 | 188 | 188 | - |
| 380 | - | - | - | 188 | - |
| 400 | 188 | 188 | 188 | 188 | - |
| 425 | - | - | - | 188 | - |
| 450 | 188 | 188 | 188 | 188 | - |
| 475 | - | - | - | 188 | - |
| 500 | 188 | 188 | 188 | 188 | - |
| 550 | 188 | 188 | 188 | 188 | - |
| 600 | 188 | 188 | 188 | 188 | - |

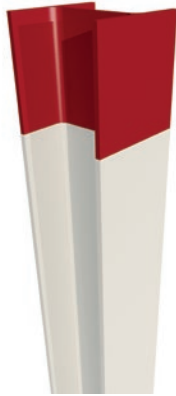
Épaisseur requise pour R 60 (à 570 °C)

| | HEA | HEB | IPE | IPN | UAP |
|-----|-----|-----|-----|-----|-----|
| 80 | - | - | - | - | 847 |
| 100 | 799 | 740 | 890 | 871 | 834 |
| 120 | 804 | 721 | 876 | 847 | - |
| 130 | - | - | - | - | 820 |
| 140 | 786 | 687 | 864 | 820 | - |
| 150 | - | - | - | - | 786 |
| 160 | 757 | 646 | 847 | 799 | - |
| 175 | - | - | - | - | 779 |
| 180 | 757 | 630 | 834 | 772 | - |
| 200 | 731 | 595 | 815 | 749 | 765 |
| 220 | 710 | 574 | 804 | 731 | 749 |
| 240 | 675 | 528 | 779 | 710 | - |
| 250 | - | - | - | - | 721 |
| 260 | 661 | 501 | - | 675 | - |
| 270 | - | - | 772 | - | 710 |
| 280 | 646 | 501 | - | 646 | - |
| 300 | 613 | 472 | 757 | 630 | 687 |
| 320 | 574 | 439 | - | 595 | - |
| 330 | - | - | 731 | - | - |
| 340 | 552 | 402 | - | 574 | - |
| 360 | 528 | 402 | 710 | 528 | - |
| 380 | - | - | - | 501 | - |
| 400 | 501 | 360 | 687 | 472 | - |
| 425 | - | - | - | 439 | - |
| 450 | 472 | 312 | 661 | 402 | - |
| 475 | - | - | - | 360 | - |
| 500 | 439 | 312 | 630 | 360 | - |
| 550 | 439 | 312 | 595 | 312 | - |
| 600 | 402 | 258 | 574 | 195 | - |

Épaisseur requise pour R 90 (à 570 °C)

| | HEA | HEB | IPE | IPN | UAP |
|-----|------|------|------|------|------|
| 80 | - | - | - | - | 1457 |
| 100 | 1413 | 1359 | 1497 | 1479 | 1446 |
| 120 | 1418 | 1341 | 1485 | 1457 | - |
| 130 | - | - | - | - | 1433 |
| 140 | 1401 | 1311 | 1476 | 1433 | - |
| 150 | - | - | - | - | 1401 |
| 160 | 1375 | 1279 | 1457 | 1413 | - |
| 175 | - | - | - | - | 1395 |
| 180 | 1375 | 1258 | 1446 | 1389 | - |
| 200 | 1350 | 1225 | 1433 | 1367 | 1382 |
| 220 | 1332 | 1207 | 1418 | 1350 | 1367 |
| 240 | 1299 | 1164 | 1395 | 1332 | - |
| 250 | - | - | - | - | 1341 |
| 260 | 1286 | 1139 | - | 1299 | - |
| 270 | - | - | 1389 | - | 1332 |
| 280 | 1279 | 1139 | - | 1279 | - |
| 300 | 1242 | 1112 | 1375 | 1258 | 1311 |
| 320 | 1207 | 1082 | - | 1225 | - |
| 330 | - | - | 1350 | - | - |
| 340 | 1186 | 1048 | - | 1207 | - |
| 360 | 1164 | 1048 | 1332 | 1164 | - |
| 380 | - | - | - | 1139 | - |
| 400 | 1139 | 1009 | 1311 | 1112 | - |
| 425 | - | - | - | 1082 | - |
| 450 | 1112 | 966 | 1286 | 1048 | - |
| 475 | - | - | - | 1009 | - |
| 500 | 1082 | 966 | 1258 | 1009 | - |
| 550 | 1082 | 966 | 1225 | 966 | - |
| 600 | 1048 | 915 | 1207 | 857 | - |

R 30 à 90 (à 500 °C)



Épaisseur requise pour R 30 (à 500 °C)

| | HEA | HEB | IPE | IPN | UAP |
|-----|-----|-----|-----|-----|-----|
| 80 | - | - | - | - | 409 |
| 100 | 381 | 332 | - | - | 400 |
| 120 | 381 | 312 | - | 409 | - |
| 130 | - | - | - | - | 381 |
| 140 | 369 | 289 | 426 | 385 | - |
| 150 | - | - | - | - | 354 |
| 160 | 349 | 252 | 409 | 369 | - |
| 175 | - | - | - | - | 343 |
| 180 | 343 | 230 | 400 | 343 | - |
| 200 | 326 | 205 | 381 | 326 | 326 |
| 220 | 305 | 176 | 369 | 305 | 312 |
| 240 | 272 | 160 | 354 | 281 | - |
| 250 | - | - | - | - | 289 |
| 260 | 262 | 143 | - | 252 | - |
| 270 | - | - | 343 | - | 272 |
| 280 | 242 | 124 | - | 230 | - |
| 300 | 218 | 104 | 332 | 205 | 252 |
| 320 | 191 | 104 | - | 191 | - |
| 330 | - | - | 305 | - | - |
| 340 | 160 | 104 | - | 160 | - |
| 360 | 143 | 104 | 289 | 143 | - |
| 380 | - | - | - | 104 | - |
| 400 | 124 | 104 | 262 | 104 | - |
| 425 | - | - | - | 104 | - |
| 450 | 104 | 104 | 242 | 104 | - |
| 475 | - | - | - | - | - |
| 500 | 104 | 104 | 205 | 104 | - |
| 550 | 104 | 104 | 191 | 104 | - |
| 600 | 104 | 104 | 143 | 104 | - |

Épaisseur requise pour R 90 (à 500 °C)

| | HEA | HEB | IPE | IPN | UAP |
|-----|------|------|------|------|------|
| 80 | - | - | - | - | 1824 |
| 100 | 1800 | 1758 | - | - | 1816 |
| 120 | 1800 | 1741 | - | 1824 | - |
| 130 | - | - | - | - | 1800 |
| 140 | 1789 | 1721 | 1839 | 1804 | - |
| 150 | - | - | - | - | 1777 |
| 160 | 1772 | 1689 | 1824 | 1789 | - |
| 175 | - | - | - | - | 1768 |
| 180 | 1768 | 1670 | 1816 | 1768 | - |
| 200 | 1752 | 1649 | 1800 | 1752 | 1752 |
| 220 | 1735 | 1624 | 1789 | 1735 | 1741 |
| 240 | 1706 | 1610 | 1777 | 1714 | - |
| 250 | - | - | - | - | 1721 |
| 260 | 1698 | 1595 | - | 1689 | - |
| 270 | - | - | 1768 | - | 1706 |
| 280 | 1680 | 1579 | - | 1670 | - |
| 300 | 1660 | 1561 | 1758 | 1649 | 1689 |
| 320 | 1697 | 1521 | - | 1697 | - |
| 330 | - | - | 1735 | - | - |
| 340 | 1610 | 1521 | - | 1610 | - |
| 360 | 1595 | 1497 | 1721 | 1579 | - |
| 380 | - | - | - | 1561 | - |
| 400 | 1579 | 1472 | 1698 | 1542 | - |
| 425 | - | - | - | 1521 | - |
| 450 | 1542 | 1443 | 1680 | 1497 | - |
| 475 | - | - | - | 1472 | - |
| 500 | 1521 | 1411 | 1649 | 1443 | - |
| 550 | 1497 | 1411 | 1697 | 1375 | - |
| 600 | 1497 | 1411 | 1595 | 1334 | - |

Domaine de validité

- Application sur support acier traité antirouille (cf. tableau A page 3). Mise en oeuvre d'une peinture de finition selon exposition (cf. tableau B page 3).
- Application sur support sain, sec, exempt de poussières, de résidus de laminage, de rouille, d'huile et de tout autre contaminant pouvant nuire à la bonne adhésion.

Nota

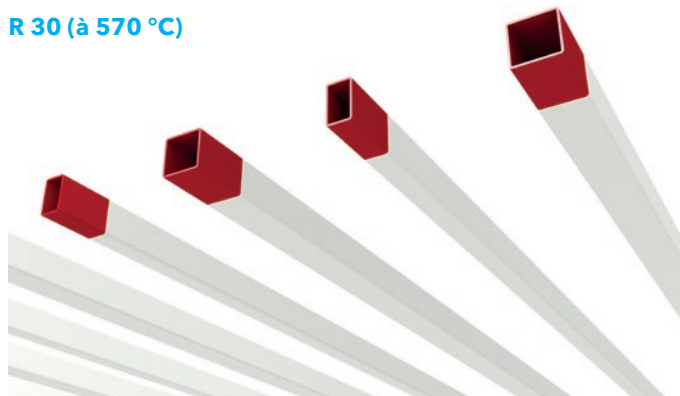
Les épaisseurs indiquées en μm (DFT : Dry Film Thickness) ont été calculées pour une exposition sur **4 faces**.

Pour toute autre mise en oeuvre, nous consulter.

Épaisseur requise pour R 60 (à 500 °C)

| | HEA | HEB | IPE | IPN | UAP |
|-----|------|------|------|------|------|
| 80 | - | - | - | - | 1117 |
| 100 | 1091 | 1045 | - | - | 1108 |
| 120 | 1091 | 1026 | - | 1117 | - |
| 130 | - | - | - | - | 1091 |
| 140 | 1079 | 1005 | 1132 | 1094 | - |
| 150 | - | - | - | - | 1066 |
| 160 | 1061 | 971 | 1117 | 1079 | - |
| 175 | - | - | - | - | 1056 |
| 180 | 1056 | 950 | 1108 | 1056 | - |
| 200 | 1039 | 927 | 1091 | 1039 | 1039 |
| 220 | 1020 | 900 | 1079 | 1020 | 1026 |
| 240 | 989 | 885 | 1066 | 997 | - |
| 250 | - | - | - | - | 1005 |
| 260 | 980 | 869 | - | 971 | - |
| 270 | - | - | 1056 | - | 989 |
| 280 | 961 | 851 | - | 950 | - |
| 300 | 939 | 832 | 1045 | 927 | 971 |
| 320 | 914 | 788 | - | 914 | - |
| 330 | - | - | 1020 | - | - |
| 340 | 885 | 788 | - | 885 | - |
| 360 | 869 | 763 | 1005 | 851 | - |
| 380 | - | - | - | 832 | - |
| 400 | 851 | 736 | 980 | 811 | - |
| 425 | - | - | - | 788 | - |
| 450 | 811 | 705 | 961 | 763 | - |
| 475 | - | - | - | 736 | - |
| 500 | 788 | 670 | 927 | 705 | - |
| 550 | 763 | 670 | 914 | 631 | - |
| 600 | 763 | 670 | 869 | 587 | - |

R 30 (à 570 °C)



Domaine de validité

- Application sur support acier traité antirouille (cf. tableau A page 3). Mise en oeuvre d'une peinture de finition selon exposition (cf. tableau B page 3).
- Application sur support sain, sec, exempt de poussières, de résidus de laminage, de rouille, d'huile et de tout autre contaminant pouvant nuire à la bonne adhésion.

Nota

Les épaisseurs indiquées en μm (DFT : Dry Film Thickness) ont été calculées pour une exposition sur 4 faces.

Pour toute autre mise en oeuvre, nous consulter.

Épaisseur requise pour R 30 sur poutres tubulaires carrées (à 570 °C)

| Épaisseur acier (mm) | Dimensions (mm) | Épaisseur protection DFT (μm) |
|----------------------|---|--|
| 5 | 40 | 724 |
| 5 | 50 - 60 - 70 | 701 |
| 5 | 80 - 90 - 100 - 120 | 677 |
| 5 | 140 - 150 - 160 - 180 - 200 - 220 - 250 | 653 |
| 6 | 50 | 549 |
| 6 | 60 - 70 - 80 | 521 |
| 6 | 90 - 100 - 120 - 140 - 150 - 160 - 180 | 493 |
| 6 | 200 - 220 - 250 - 300 - 350 | 464 |
| 8 | 80 - 90 - 100 - 120 | 310 |
| 8 | 140 - 150 - 160 - 180 - 200 - 220 - 250 - 300 - 350 - 400 | 287 |
| 10 | 80 - 100 - 120 | 260 |
| 10 | 140 - 150 - 160 - 180 - 200 - 220 - 250 - 300 - 350 - 400 | 260 |
| 12 | 150 - 160 - 180 - 200 - 220 - 250 - 300 - 350 - 400 | 260 |

Épaisseur requise pour R 30 sur poutres tubulaires rectangulaires (à 570 °C)

| Épaisseur acier (mm) | Dimensions (mm) | Épaisseur protection DFT (μm) |
|----------------------|---|--|
| 5 | 80 x 40 - 80 x 50 - 90 x 50 | 701 |
| 5 | 100 x 50 - 120 x 60 - 120 x 80 - 140 x 80 - 150 x 100 - 160 x 80 - 180 x 80 | 677 |
| 5 | 200 x 100 - 200 x 120 - 200 x 150 - 250 x 100 - 250 x 150 - 300 x 100 - 300 x 150 - 300 x 200 | 653 |
| 6 | 80 x 50 - 80 x 60 - 90 x 50 - 100 x 50 | 521 |
| 6 | 120 x 60 - 120 x 80 - 140 x 80 - 150 x 100 - 160 x 80 - 180 x 80 - 200 x 100 - 200 x 120 - 200 x 150 - 250 x 100 | 493 |
| 6 | 250 x 150 - 260 x 180 - 300 x 100 - 300 x 150 - 300 x 200 - 350 x 150 - 400 x 200 - 400 x 300 | 464 |
| 8 | 80 x 60 | 333 |
| 8 | 100 x 50 - 120 x 60 - 120 x 80 - 140 x 80 - 150 x 100 - 160 x 80 - 180 x 80 | 310 |
| 8 | 200 x 100 - 200 x 120 - 200 x 150 - 250 x 100 - 250 x 150 - 260 x 180 - 300 x 100 - 300 x 150 - 300 x 200 - 350 x 150 - 400 x 200 - 400 x 300 - 500 x 300 | 287 |
| 10 | 150 x 100 - 160 x 80 - 180 x 80 | 260 |
| 10 | 200 x 100 - 200 x 120 - 200 x 150 - 250 x 100 - 250 x 150 - 260 x 180 - 300 x 100 - 300 x 150 - 300 x 200 - 350 x 150 - 400 x 200 - 400 x 300 - 500 x 300 | 260 |
| 12 | 200 x 100 - 200 x 120 - 200 x 150 - 250 x 100 - 250 x 150 - 260 x 180 - 300 x 100 - 300 x 150 - 300 x 200 - 350 x 150 - 400 x 200 - 400 x 300 - 500 x 300 | 260 |

R 30 (à 500 °C)



Épaisseur requise pour R 30 sur poteaux tubulaires circulaires (à 500 °C)

| Épaisseur acier (mm) | Dimensions (mm) | Épaisseur protection DFT (µm) |
|----------------------|---|-------------------------------|
| 5 | 60,3 | 1 190 |
| 5 | 76,1 - 88,9 | 1 167 |
| 5 | 101,6 - 114,3 - 139,7 - 168,3 - 193,7 | 1 143 |
| 5 | 219,1 - 244,5 | 1 118 |
| 6 | 88,9 - 101,6 - 114,3 | 982 |
| 6 | 139,7 - 168,3 - 193,7 - 219,1 - 244,5 - 273 - 323,9 | 952 |
| 6 | 355,6 - 406,4 | 921 |
| 8 | 114,3 - 139,7 - 168,3 - 193,7 | 673 |
| 8 | 219,1 - 244,5 - 273 - 323,9 - 355,6 - 406,4 | 632 |
| 10 | 139,7 - 168,3 - 193,7 | 453 |
| 10 | 219,1 - 244,5 - 273 - 323,9 - 355,6 - 406,4 | 403 |
| 12 | 219,1 - 244,5 - 273 - 323,9 - 355,6 - 406,4 | 278 |
| 14 | 355,6 - 406,4 | 278 |
| 16 | 355,6 - 406,4 | 278 |

Épaisseur requise pour R 30 sur poteaux tubulaires carrés (à 500 °C)

| Épaisseur acier (mm) | Dimensions (mm) | Épaisseur protection DFT (µm) |
|----------------------|---|-------------------------------|
| 5 | 40 | 1 155 |
| 5 | 50 - 60 - 70 | 1 132 |
| 5 | 80 - 90 - 100 - 120 | 1 108 |
| 5 | 140 - 150 - 160 - 180 - 200 - 220 - 250 | 1 083 |
| 6 | 50 | 976 |
| 6 | 60 - 70 - 80 | 947 |
| 6 | 90 - 100 - 120 - 140 - 150 - 160 - 180 | 917 |
| 6 | 200 - 220 - 250 - 300 - 350 | 886 |
| 8 | 80 - 90 - 100 - 120 | 636 |
| 8 | 140 - 150 - 160 - 180 - 200 - 220 - 250 - 300 - 350 - 400 | 595 |
| 10 | 80 - 100 - 120 | 412 |
| 10 | 140 - 150 - 160 - 180 - 200 - 220 - 250 - 300 - 350 - 400 | 362 |
| 12 | 150 - 160 - 180 - 200 - 220 - 250 - 300 - 350 - 400 | 260 |

Domaine de validité

- Application sur support acier traité antirouille (cf. tableau A page 3). Mise en oeuvre d'une peinture de finition selon exposition (cf. tableau B page 3).
- Application sur support sain, sec, exempt de poussières, de résidus de laminage, de rouille, d'huile et de tout autre contaminant pouvant nuire à la bonne adhésion.

Nota

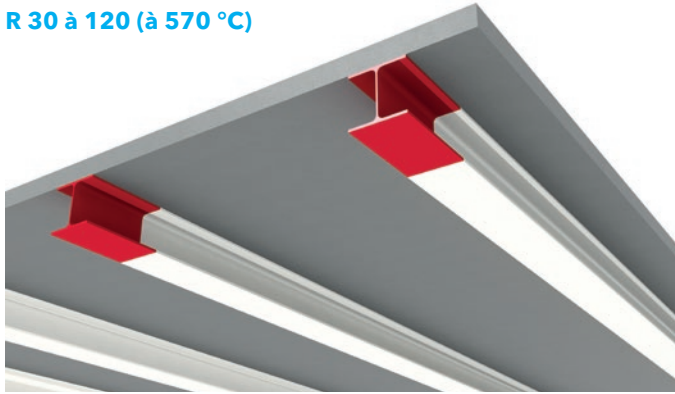
Les épaisseurs indiquées en µm (DFT : Dry Film Thickness) ont été calculées pour une exposition sur **4 faces**.

Pour toute autre mise en oeuvre, nous consulter.

Épaisseur requise pour R 30 sur poteaux tubulaires rectangulaires (à 500 °C)

| Épaisseur acier (mm) | Dimensions (mm) | Épaisseur protection DFT (µm) |
|----------------------|---|-------------------------------|
| 5 | 80 x 40 - 80 x 50 - 90 x 50 | 1 132 |
| 5 | 100 x 50 - 120 x 60 - 120 x 80 - 140 x 80 - 150 x 100 - 160 x 80 - 180 x 80 | 1 108 |
| 5 | 200 x 100 - 200 x 120 - 200 x 150 - 250 x 100 - 250 x 150 - 300 x 100 - 300 x 150 - 300 x 200 | 1 083 |
| 6 | 80 x 50 - 80 x 60 - 90 x 50 - 100 x 50 | 947 |
| 6 | 120 x 60 - 120 x 80 - 140 x 80 - 150 x 100 - 160 x 80 - 180 x 80 - 200 x 100 - 200 x 120 - 200 x 150 - 250 x 100 | 917 |
| 6 | 250 x 150 - 260 x 180 - 300 x 100 - 300 x 150 - 300 x 200 - 350 x 150 - 400 x 200 - 400 x 300 | 886 |
| 8 | 80 x 60 | 676 |
| 8 | 100 x 50 - 120 x 60 - 120 x 80 - 140 x 80 - 150 x 100 - 160 x 80 - 180 x 80 | 636 |
| 8 | 200 x 100 - 200 x 120 - 200 x 150 - 250 x 100 - 250 x 150 - 260 x 180 - 300 x 100 - 300 x 150 - 300 x 200 - 350 x 150 | 595 |
| 10 | 150 x 100 - 160 x 80 - 180 x 80 | 412 |
| 10 | 200 x 100 - 200 x 120 - 200 x 150 - 250 x 100 - 250 x 150 - 260 x 180 - 300 x 100 - 300 x 150 - 300 x 200 - 350 x 150 - 400 x 200 - 400 x 300 - 500 x 300 | 362 |
| 12 | 200 x 100 - 200 x 120 - 200 x 150 - 250 x 100 - 250 x 150 - 260 x 180 - 300 x 100 - 300 x 150 - 300 x 200 - 350 x 150 - 400 x 200 - 400 x 300 - 500 x 300 | 260 |

R 30 à 120 (à 570 °C)



Domaine de validité

- Application sur support acier traité antirouille (cf. tableau A page 3). Mise en oeuvre d'une peinture de finition selon exposition (cf. tableau B page 3).
- Application sur support sain, sec, exempt de poussières, de résidus de laminage, de rouille, d'huile et de tout autre contaminant pouvant nuire à la bonne adhésion.

Nota

Les épaisseurs indiquées en μm (DFT : Dry Film Thickness) ont été calculées pour une exposition sur 3 faces.

Pour toute autre mise en oeuvre, nous consulter.

Épaisseur requise pour R 30 (à 570 °C)

| | HEA | HEB | IPE | IPN | UAP |
|-----|-------|-------|-------|-------|-------|
| 80 | - | - | - | - | 1 845 |
| 100 | 1 845 | 1 845 | 1 845 | 1 845 | 1 845 |
| 120 | 1 845 | 1 845 | 1 845 | 1 845 | - |
| 130 | - | - | - | - | 1 845 |
| 140 | 1 845 | 1 845 | 1 845 | 1 845 | - |
| 150 | - | - | - | - | 1 845 |
| 160 | 1 845 | 1 845 | 1 845 | 1 845 | - |
| 175 | - | - | - | - | 1 845 |
| 180 | 1 845 | 1 845 | 1 845 | 1 845 | - |
| 200 | 1 845 | 1 845 | 1 845 | 1 845 | 1 845 |
| 220 | 1 845 | 1 845 | 1 845 | 1 845 | 1 845 |
| 240 | 1 845 | 1 845 | 1 845 | 1 845 | - |
| 250 | - | - | - | - | 1 845 |
| 260 | 1 845 | 1 845 | - | 1 845 | - |
| 270 | - | - | 1 845 | - | 1 845 |
| 280 | 1 845 | 1 845 | - | 1 845 | - |
| 300 | 1 845 | 1 845 | 1 845 | 1 845 | 1 845 |
| 320 | 1 845 | 1 845 | - | 1 845 | - |
| 330 | - | - | 1 845 | - | - |
| 340 | 1 845 | 1 845 | - | 1 845 | - |
| 360 | 1 845 | 1 845 | 1 845 | 1 845 | - |
| 380 | - | - | - | 1 845 | - |
| 400 | 1 845 | 1 845 | 1 845 | 1 845 | - |
| 425 | - | - | - | 1 845 | - |
| 450 | 1 845 | 1 845 | 1 845 | 1 845 | - |
| 475 | - | - | - | 1 845 | - |
| 500 | 1 845 | 1 845 | 1 845 | 1 845 | - |
| 550 | 1 845 | 1 845 | 1 845 | 1 845 | - |
| 600 | 1 845 | 1 845 | 1 845 | 1 845 | - |

Épaisseur requise pour R 60 (à 570 °C)

| | HEA | HEB | IPE | IPN | UAP |
|-----|-------|-------|-------|-------|-------|
| 80 | - | - | - | - | 1 845 |
| 100 | 1 845 | 1 845 | 1 845 | 1 845 | 1 845 |
| 120 | 1 845 | 1 845 | 1 845 | 1 845 | - |
| 130 | - | - | - | - | 1 845 |
| 140 | 1 845 | 1 845 | 1 845 | 1 845 | - |
| 150 | - | - | - | - | 1 845 |
| 160 | 1 845 | 1 845 | 1 845 | 1 845 | - |
| 175 | - | - | - | - | 1 845 |
| 180 | 1 845 | 1 845 | 1 845 | 1 845 | - |
| 200 | 1 845 | 1 845 | 1 845 | 1 845 | 1 845 |
| 220 | 1 845 | 1 845 | 1 845 | 1 845 | 1 845 |
| 240 | 1 845 | 1 845 | 1 845 | 1 845 | - |
| 250 | - | - | - | - | 1 845 |
| 260 | 1 845 | 1 845 | - | 1 845 | - |
| 270 | - | - | 1 845 | - | 1 845 |
| 280 | 1 845 | 1 845 | - | 1 845 | - |
| 300 | 1 845 | 1 845 | 1 845 | 1 845 | 1 845 |
| 320 | 1 845 | 1 845 | - | 1 845 | - |
| 330 | - | - | 1 845 | - | - |
| 340 | 1 845 | 1 845 | - | 1 845 | - |
| 360 | 1 845 | 1 845 | 1 845 | 1 845 | - |
| 380 | - | - | - | 1 845 | - |
| 400 | 1 845 | 1 845 | 1 845 | 1 845 | - |
| 425 | - | - | - | 1 845 | - |
| 450 | 1 845 | 1 845 | 1 845 | 1 845 | - |
| 475 | - | - | - | 1 845 | - |
| 500 | 1 845 | 1 845 | 1 845 | 1 845 | - |
| 550 | 1 845 | 1 845 | 1 845 | 1 845 | - |
| 600 | 1 845 | 1 845 | 1 845 | 1 845 | - |

Épaisseur requise pour R 90 (à 570 °C)

| | HEA | HEB | IPE | IPN | UAP |
|-----|-------|-------|-------|-------|-------|
| 80 | - | - | - | - | 2 594 |
| 100 | 2 315 | 2 109 | 2 905 | 2 759 | 2 515 |
| 120 | 2 345 | 2 061 | 2 802 | 2 594 | - |
| 130 | - | - | - | - | 2 433 |
| 140 | 2 252 | 1 984 | 2 713 | 2 433 | - |
| 150 | - | - | - | - | 2 252 |
| 160 | 2 155 | 1 901 | 2 594 | 2 315 | - |
| 175 | - | - | - | - | 2 220 |
| 180 | 2 155 | 1 873 | 2 515 | 2 198 | - |
| 200 | 2 085 | 1 845 | 2 433 | 2 132 | 2 177 |
| 220 | 2 036 | 1 845 | 2 345 | 2 085 | 2 132 |
| 240 | 1 957 | 1 845 | 2 220 | 2 036 | - |
| 250 | - | - | - | - | 2 061 |
| 260 | 1 930 | 1 845 | - | 1 957 | - |
| 270 | - | - | 2 198 | - | 2 061 |
| 280 | 1 901 | 1 845 | - | 1 901 | - |
| 300 | 1 845 | 1 845 | 2 155 | 1 901 | 1 984 |
| 320 | 1 845 | 1 845 | - | 1 845 | - |
| 330 | - | - | 2 085 | - | - |
| 340 | 1 845 | 1 845 | - | 1 845 | - |
| 360 | 1 845 | 1 845 | 2 036 | 1 845 | - |
| 380 | - | - | - | 1 845 | - |
| 400 | 1 845 | 1 845 | 1 984 | 1 845 | - |
| 425 | - | - | - | 1 845 | - |
| 450 | 1 845 | 1 845 | 1 930 | 1 845 | - |
| 475 | - | - | - | 1 845 | - |
| 500 | 1 845 | 1 845 | 1 873 | 1 845 | - |
| 550 | 1 845 | 1 845 | 1 845 | 1 845 | - |
| 600 | 1 845 | 1 845 | 1 845 | 1 845 | - |

Épaisseur requise pour R 120 (à 570 °C)

| | HEA | HEB | IPE | IPN | UAP |
|-----|-------|-------|-------|-------|-------|
| 80 | - | - | - | - | 5 148 |
| 100 | 4 614 | 4 100 | 5 745 | 5 465 | 4 999 |
| 120 | 4 672 | 3 955 | 5 549 | 5 148 | - |
| 130 | - | - | - | - | 4 841 |
| 140 | 4 494 | 3 727 | 5 379 | 4 841 | - |
| 150 | - | - | - | - | 4 494 |
| 160 | 4 237 | 3 481 | 5 148 | 4 614 | - |
| 175 | - | - | - | - | 4 432 |
| 180 | 4 237 | 3 394 | 4 999 | 4 368 | - |
| 200 | 4 028 | 3 215 | 4 786 | 4 169 | 4 303 |
| 220 | 3 881 | 3 122 | 4 672 | 4 028 | 4 169 |
| 240 | 3 647 | 2 928 | 4 432 | 3 881 | - |
| 250 | - | - | - | - | 3 955 |
| 260 | 3 565 | 2 827 | - | 3 647 | - |
| 270 | - | - | 4 368 | - | 3 881 |
| 280 | 3 481 | 2 827 | - | 3 481 | - |
| 300 | 3 305 | 2 722 | 4 237 | 3 394 | 3 727 |
| 320 | 3 122 | 2 616 | - | 3 215 | - |
| 330 | - | - | 4 028 | - | - |
| 340 | 3 049 | 2 506 | - | 3 122 | - |
| 360 | 2 928 | 2 506 | 3 881 | 2 928 | - |
| 380 | - | - | - | 2 827 | - |
| 400 | 2 827 | 2 392 | 3 727 | 2 722 | - |
| 425 | - | - | - | 2 616 | - |
| 450 | 2 722 | 2 276 | 3 565 | 2 506 | - |
| 475 | - | - | - | 2 392 | - |
| 500 | 2 616 | 2 276 | 3 394 | 2 392 | - |
| 550 | 2 616 | 2 276 | 3 215 | 2 276 | - |
| 600 | 2 506 | 2 156 | 3 122 | 2 053 | - |

R 30 à 120 (à 500 °C)



Épaisseur requise pour R 30 (à 500 °C)

| | HEA | HEB | IPE | IPN | UAP |
|-----|-------|-------|-------|-------|-------|
| 80 | - | - | - | - | 1 951 |
| 100 | 1 951 | 1 951 | - | - | 1 951 |
| 120 | 1 951 | 1 951 | - | 1 951 | - |
| 130 | - | - | - | - | 1 951 |
| 140 | 1 951 | 1 951 | 1 951 | 1 951 | - |
| 150 | - | - | - | - | 1 951 |
| 160 | 1 951 | 1 951 | 1 951 | 1 951 | - |
| 175 | - | - | - | - | 1 951 |
| 180 | 1 951 | 1 951 | 1 951 | 1 951 | - |
| 200 | 1 951 | 1 951 | 1 951 | 1 951 | 1 951 |
| 220 | 1 951 | 1 951 | 1 951 | 1 951 | 1 951 |
| 240 | 1 951 | 1 951 | 1 951 | 1 951 | - |
| 250 | - | - | - | - | 1 951 |
| 260 | 1 951 | 1 951 | - | 1 951 | - |
| 270 | - | - | 1 951 | - | 1 951 |
| 280 | 1 951 | 1 951 | - | 1 951 | - |
| 300 | 1 951 | 1 951 | 1 951 | 1 951 | 1 951 |
| 320 | 1 951 | 1 951 | - | 1 951 | - |
| 330 | - | - | 1 951 | - | - |
| 340 | 1 951 | 1 951 | - | 1 951 | - |
| 360 | 1 951 | 1 951 | 1 951 | 1 951 | - |
| 380 | - | - | - | 1 951 | - |
| 400 | 1 951 | 1 951 | 1 951 | 1 951 | - |
| 425 | - | - | - | 1 951 | - |
| 450 | 1 951 | 1 951 | 1 951 | 1 951 | - |
| 475 | - | - | - | 1 951 | - |
| 500 | 1 951 | 1 951 | 1 951 | 1 951 | - |
| 550 | 1 951 | 1 951 | 1 951 | 1 951 | - |
| 600 | 1 951 | 1 951 | 1 951 | 1 951 | - |

Épaisseur requise pour R 90 (à 500 °C)

| | HEA | HEB | IPE | IPN | UAP |
|-----|-------|-------|-------|-------|-------|
| 80 | - | - | - | - | 4 175 |
| 100 | 3 916 | 3 501 | - | - | 4 084 |
| 120 | 3 916 | 3 350 | - | 4 175 | - |
| 130 | - | - | - | - | 3 916 |
| 140 | 3 804 | 3 183 | 4 338 | 3 951 | - |
| 150 | - | - | - | - | 3 682 |
| 160 | 3 639 | 2 932 | 4 175 | 3 804 | - |
| 175 | - | - | - | - | 3 594 |
| 180 | 3 594 | 2 792 | 4 084 | 3 594 | - |
| 200 | 3 452 | 2 640 | 3 916 | 3 452 | 3 452 |
| 220 | 3 296 | 2 476 | 3 804 | 3 296 | 3 350 |
| 240 | 3 062 | 2 389 | 3 682 | 3 124 | - |
| 250 | - | - | - | - | 3 183 |
| 260 | 2 998 | 2 297 | - | 2 932 | - |
| 270 | - | - | 3 594 | - | 3 062 |
| 280 | 2 863 | 2 202 | - | 2 792 | - |
| 300 | 2 718 | 2 103 | 3 501 | 2 640 | 2 932 |
| 320 | 2 560 | 1 951 | - | 2 560 | - |
| 330 | - | - | 3 296 | - | - |
| 340 | 2 389 | 1 951 | - | 2 389 | - |
| 360 | 2 297 | 1 951 | 3 183 | 2 202 | - |
| 380 | - | - | - | 2 103 | - |
| 400 | 2 202 | 1 951 | 2 998 | 1 998 | - |
| 425 | - | - | - | 1 951 | - |
| 450 | 1 998 | 1 951 | 2 863 | 1 951 | - |
| 475 | - | - | - | 1 951 | - |
| 500 | 1 951 | 1 951 | 2 640 | 1 951 | - |
| 550 | 1 951 | 1 951 | 2 560 | 1 951 | - |
| 600 | 1 951 | 1 951 | 2 297 | 1 951 | - |

Domaine de validité

- Application sur support acier traité antirouille (cf. tableau A page 3). Mise en oeuvre d'une peinture de finition selon exposition (cf. tableau B page 3).
- Application sur support sain, sec, exempt de poussières, de résidus de laminage, de rouille, d'huile et de tout autre contaminant pouvant nuire à la bonne adhésion.

Nota

Les épaisseurs indiquées en µm (DFT : Dry Film Thickness) ont été calculées pour une exposition sur 4 faces.

Pour toute autre mise en œuvre, nous consulter.

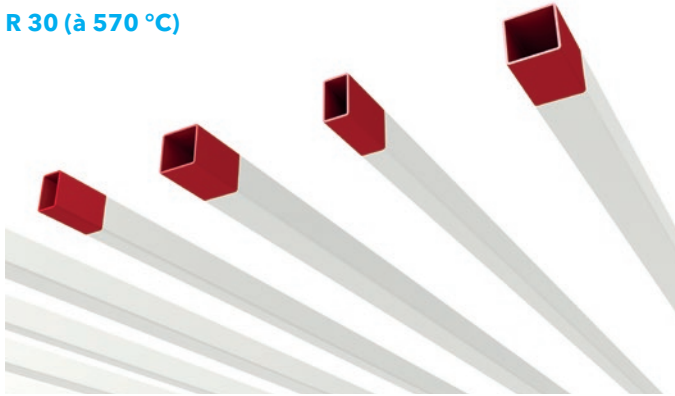
Épaisseur requise pour R 60 (à 500 °C)

| | HEA | HEB | IPE | IPN | UAP |
|-----|-------|-------|-------|-------|-------|
| 80 | - | - | - | - | 1 951 |
| 100 | 1 951 | 1 951 | - | - | 1 951 |
| 120 | 1 951 | 1 951 | - | 1 951 | - |
| 130 | - | - | - | - | 1 951 |
| 140 | 1 951 | 1 951 | 1 951 | 1 951 | - |
| 150 | - | - | - | - | 1 951 |
| 160 | 1 951 | 1 951 | 1 951 | 1 951 | - |
| 175 | - | - | - | - | 1 951 |
| 180 | 1 951 | 1 951 | 1 951 | 1 951 | - |
| 200 | 1 951 | 1 951 | 1 951 | 1 951 | 1 951 |
| 220 | 1 951 | 1 951 | 1 951 | 1 951 | 1 951 |
| 240 | 1 951 | 1 951 | 1 951 | 1 951 | - |
| 250 | - | - | - | - | 1 951 |
| 260 | 1 951 | 1 951 | - | 1 951 | - |
| 270 | - | - | 1 951 | - | 1 951 |
| 280 | 1 951 | 1 951 | - | 1 951 | - |
| 300 | 1 951 | 1 951 | 1 951 | 1 951 | 1 951 |
| 320 | 1 951 | 1 951 | - | 1 951 | - |
| 330 | - | - | 1 951 | - | - |
| 340 | 1 951 | 1 951 | - | 1 951 | - |
| 360 | 1 951 | 1 951 | 1 951 | 1 951 | - |
| 380 | - | - | - | 1 951 | - |
| 400 | 1 951 | 1 951 | 1 951 | 1 951 | - |
| 425 | - | - | - | 1 951 | - |
| 450 | 1 951 | 1 951 | 1 951 | 1 951 | - |
| 475 | - | - | - | 1 951 | - |
| 500 | 1 951 | 1 951 | 1 951 | 1 951 | - |
| 550 | 1 951 | 1 951 | 1 951 | 1 951 | - |
| 600 | 1 951 | 1 951 | 1 951 | 1 951 | - |

Épaisseur requise pour R 120 (à 500 °C)

| | HEA | HEB | IPE | IPN | UAP |
|-----|-------|-------|-------|-------|-------|
| 80 | - | - | - | - | 6 705 |
| 100 | 6 359 | 5 804 | - | - | 6 584 |
| 120 | 6 359 | 5 602 | - | 6 705 | - |
| 130 | - | - | - | - | 6 359 |
| 140 | 6 209 | 5 379 | - | 6 406 | - |
| 150 | - | - | - | - | 6 046 |
| 160 | 5 988 | 5 043 | 6 705 | 6 209 | - |
| 175 | - | - | - | - | 5 929 |
| 180 | 5 929 | 4 855 | 6 584 | 5 929 | - |
| 200 | 5 739 | 4 653 | 6 359 | 5 739 | 5 739 |
| 220 | 5 530 | 4 433 | 6 209 | 5 530 | 5 602 |
| 240 | 5 217 | 4 316 | 6 046 | 5 300 | - |
| 250 | - | - | - | - | 5 379 |
| 260 | 5 132 | 4 194 | - | 5 043 | - |
| 270 | - | - | 5 929 | - | 5 217 |
| 280 | 4 951 | 4 067 | - | 4 855 | - |
| 300 | 4 756 | 3 933 | 5 804 | 4 653 | 5 043 |
| 320 | 4 545 | 3 648 | - | 4 545 | - |
| 330 | - | - | 5 530 | - | - |
| 340 | 4 316 | 3 648 | - | 4 316 | - |
| 360 | 4 194 | 3 494 | 5 379 | 4 067 | - |
| 380 | - | - | - | 3 933 | - |
| 400 | 4 067 | 3 333 | 5 132 | 3 794 | - |
| 425 | - | - | - | 3 648 | - |
| 450 | 3 794 | 3 164 | 4 951 | 3 494 | - |
| 475 | - | - | - | 3 333 | - |
| 500 | 3 648 | 2 985 | 4 653 | 3 164 | - |
| 550 | 3 494 | 2 985 | 4 545 | 2 797 | - |
| 600 | 3 494 | 2 985 | 4 194 | 2 599 | - |

R 30 (à 570 °C)



Domaine de validité

- Application sur support acier traité antirouille (cf. tableau A page 3). Mise en oeuvre d'une peinture de finition selon exposition (cf. tableau B page 3).
- Application sur support sain, sec, exempt de poussières, de résidus de laminage, de rouille, d'huile et de tout autre contaminant pouvant nuire à la bonne adhésion.

Nota

Les épaisseurs indiquées en μm (DFT : Dry Film Thickness) ont été calculées pour une exposition sur **4 faces**.

Pour toute autre mise en oeuvre, nous consulter.

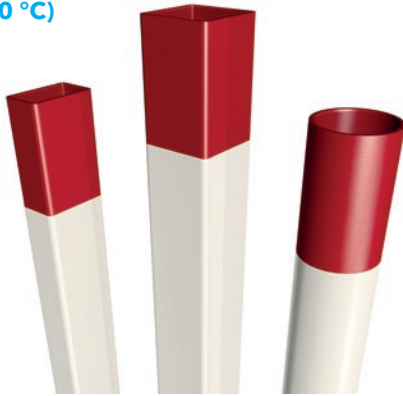
Épaisseur requise pour R 30 sur poutres tubulaires carrées (à 570 °C)

| Épaisseur acier (mm) | Dimensions (mm) | Épaisseur protection DFT (μm) |
|----------------------|---|--|
| 4 | 40 | 1989 |
| 4 | 50 - 60 | 1989 |
| 4 | 70 - 80 - 90 - 100 | 1989 |
| 4 | 120 | 1989 |
| 5 | 40 | 1989 |
| 5 | 50 - 60 - 70 | 1989 |
| 5 | 80 - 90 - 100 - 120 | 1989 |
| 5 | 140 - 150 - 160 - 180 - 200 - 220 - 250 | 1989 |
| 6 | 50 | 1989 |
| 6 | 60 - 70 - 80 | 1989 |
| 6 | 90 - 100 - 120 - 140 - 150 - 160 - 180 | 1989 |
| 6 | 200 - 220 - 250 - 300 - 350 | 1989 |
| 8 | 80 - 90 - 100 - 120 | 1989 |
| 8 | 140 - 150 - 160 - 180 - 200 - 220 - 250 - 300 - 350 - 400 | 1989 |
| 10 | 80 - 100 - 120 | 1989 |
| 10 | 140 - 150 - 160 - 180 - 200 - 220 - 250 - 300 - 350 - 400 | 1989 |
| 12 | 150 - 160 - 180 - 200 - 220 - 250 - 300 - 350 - 400 | 1989 |

Épaisseur requise pour R 30 sur poutres tubulaires rectangulaires (à 570 °C)

| Épaisseur acier (mm) | Dimensions (mm) | Épaisseur protection DFT (μm) |
|----------------------|---|--|
| 4 | 60 x 40 - 80 x 40 - 80 x 50 | 1989 |
| 4 | 90 x 50 - 100 x 50 - 120 x 60 - 200 x 100 | 1989 |
| 5 | 80 x 40 - 80 x 50 - 90 x 50 | 1989 |
| 5 | 100 x 50 - 120 x 60 - 120 x 80 - 140 x 80 - 150 x 100 - 160 x 80 - 180 x 80 | 1989 |
| 5 | 200 x 100 - 200 x 120 - 200 x 150 - 250 x 100 - 250 x 150 - 300 x 100 - 300 x 150 - 300 x 200 | 1989 |
| 6 | 80 x 50 - 80 x 60 - 90 x 50 - 100 x 50 | 1989 |
| 6 | 120 x 60 - 120 x 80 - 140 x 80 - 150 x 100 - 160 x 80 - 180 x 80 - 200 x 100 - 200 x 120 - 200 x 150 - 250 x 100 | 1989 |
| 6 | 250 x 150 - 260 x 180 - 300 x 100 - 300 x 150 - 300 x 200 - 350 x 150 - 400 x 200 - 400 x 300 | 1989 |
| 8 | 80 x 60 | 1989 |
| 8 | 100 x 50 - 120 x 60 - 120 x 80 - 140 x 80 - 150 x 100 - 160 x 80 - 180 x 80 | 1989 |
| 8 | 200 x 100 - 200 x 120 - 200 x 150 - 250 x 100 - 250 x 150 - 260 x 180 - 300 x 100 - 300 x 150 - 300 x 200 - 350 x 150 - 400 x 200 - 400 x 300 - 500 x 300 | 1989 |
| 10 | 150 x 100 - 160 x 80 - 180 x 80 | 1989 |
| 10 | 200 x 100 - 200 x 120 - 200 x 150 - 250 x 100 - 250 x 150 - 260 x 180 - 300 x 100 - 300 x 150 - 300 x 200 - 350 x 150 - 400 x 200 - 400 x 300 - 500 x 300 | 1989 |
| 12 | 200 x 100 - 200 x 120 - 200 x 150 - 250 x 100 - 250 x 150 - 260 x 180 - 300 x 100 - 300 x 150 - 300 x 200 - 350 x 150 - 400 x 200 - 400 x 300 - 500 x 300 | 1989 |

R 30 (à 500 °C)



Épaisseur requise pour R 30 sur poteaux tubulaires circulaires (à 500 °C)

| Épaisseur acier (mm) | Dimensions (mm) | Épaisseur protection DFT (µm) |
|----------------------|---|-------------------------------|
| 3,2 | 42,4 - 48,3 | 1 989 |
| 3,2 | 60,2 - 76,1 | 1 989 |
| 3,2 | 88,9 | 1 989 |
| 4 | 48,3 | 1 989 |
| 4 | 60,3 | 1 989 |
| 4 | 76,1 - 88,9 | 1 989 |
| 4 | 101,6 - 114,3 - 139,7 | 1 989 |
| 5 | 60,3 | 1 989 |
| 5 | 76,1 - 88,9 | 1 989 |
| 5 | 101,6 - 114,3 - 139,7 - 168,3 - 193,7 | 1 989 |
| 5 | 219,1 - 244,5 | 1 989 |
| 6 | 88,9 - 101,6 - 114,3 | 1 989 |
| 6 | 139,7 - 168,3 - 193,7 - 219,1 - 244,5 - 273 - 323,9 | 1 989 |
| 6 | 355,6 - 406,4 | 1 989 |
| 8 | 114,3 - 139,7 - 168,3 - 193,7 | 1 989 |
| 8 | 219,1 - 244,5 - 273 - 323,9 - 355,6 - 406,4 | 1 989 |
| 10 | 139,7 - 168,3 - 193,7 | 1 989 |
| 10 | 219,1 - 244,5 - 273 - 323,9 - 355,6 - 406,4 | 1 989 |
| 12 | 219,1 - 244,5 - 273 - 323,9 - 355,6 - 406,4 | 1 989 |
| 14 | 355,6 - 406,4 | 1 989 |
| 16 | 355,6 - 406,4 | 1 989 |

Épaisseur requise pour R 30 sur poteaux tubulaires carrés (à 500 °C)

| Épaisseur acier (mm) | Dimensions (mm) | Épaisseur protection DFT (µm) |
|----------------------|---|-------------------------------|
| 4 | 40 | 1 989 |
| 4 | 50 - 60 | 1 989 |
| 4 | 70 - 80 - 90 - 100 | 1 989 |
| 4 | 120 | 1 989 |
| 5 | 40 | 1 989 |
| 5 | 50 - 60 - 70 | 1 989 |
| 5 | 80 - 90 - 100 - 120 | 1 989 |
| 5 | 140 - 150 - 160 - 180 - 200 - 220 - 250 | 1 989 |
| 6 | 50 | 1 989 |
| 6 | 60 - 70 - 80 | 1 989 |
| 6 | 90 - 100 - 120 - 140 - 150 - 160 - 180 | 1 989 |
| 6 | 200 - 220 - 250 - 300 - 350 | 1 989 |
| 8 | 80 - 90 - 100 - 120 | 1 989 |
| 8 | 140 - 150 - 160 - 180 - 200 - 220 - 250 - 300 - 350 - 400 | 1 989 |
| 10 | 80 - 100 - 120 | 1 989 |
| 10 | 140 - 150 - 160 - 180 - 200 - 220 - 250 - 300 - 350 - 400 | 1 989 |
| 12 | 150 - 160 - 180 - 200 - 220 - 250 - 300 - 350 - 400 | 1 989 |

Domaine de validité

- Application sur support acier traité antirouille (cf. tableau A page 3). Mise en oeuvre d'une peinture de finition selon exposition (cf. tableau B page 3).
- Application sur support sain, sec, exempt de poussières, de résidus de laminage, de rouille, d'huile et de tout autre contaminant pouvant nuire à la bonne adhésion.

Nota

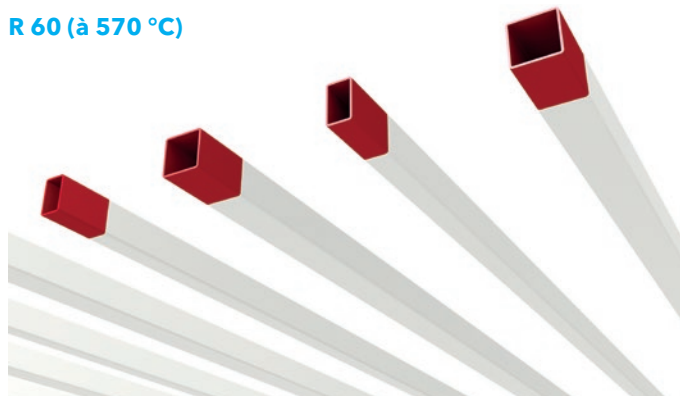
Les épaisseurs indiquées en µm (DFT : Dry Film Thickness) ont été calculées pour une exposition sur 4 faces.

Pour toute autre mise en oeuvre, nous consulter.

Épaisseur requise pour R 30 sur poteaux tubulaires rectangulaires (à 500 °C)

| Épaisseur acier (mm) | Dimensions (mm) | Épaisseur protection DFT (µm) |
|----------------------|---|-------------------------------|
| 4 | 60 x 40 - 80 x 40 - 80 x 50 | 1 989 |
| 4 | 90 x 50 - 100 x 50 - 120 x 60 - 200 x 100 | 1 989 |
| 5 | 80 x 40 - 80 x 50 - 90 x 50 | 1 989 |
| 5 | 100 x 50 - 120 x 60 - 140 x 80 - 150 x 100 - 160 x 80 - 180 x 80 | 1 989 |
| 5 | 200 x 100 - 200 x 120 - 200 x 150 - 250 x 100 - 250 x 150 - 300 x 100 - 300 x 150 - 300 x 200 | 1 989 |
| 6 | 80 x 50 - 80 x 60 - 90 x 50 - 100 x 50 | 1 989 |
| 6 | 120 x 60 - 120 x 80 - 140 x 80 - 150 x 100 - 160 x 80 - 180 x 80 - 200 x 100 - 200 x 120 - 200 x 150 - 250 x 100 | 1 989 |
| 6 | 250 x 150 - 250 x 180 - 300 x 100 - 300 x 150 - 300 x 200 - 350 x 150 - 400 x 200 - 400 x 300 | 1 989 |
| 8 | 80 x 60 | 1 989 |
| 8 | 100 x 50 - 120 x 60 - 120 x 80 - 140 x 80 - 150 x 100 - 160 x 80 - 180 x 80 | 1 989 |
| 8 | 200 x 100 - 200 x 120 - 200 x 150 - 250 x 100 - 250 x 150 - 260 x 180 - 300 x 100 - 300 x 150 - 300 x 200 | 1 989 |
| 8 | 350 x 150 - 400 x 200 - 400 x 300 - 500 x 300 | 1 989 |
| 10 | 150 x 100 - 160 x 80 - 180 x 80 | 1 989 |
| 10 | 200 x 100 - 200 x 120 - 200 x 150 - 250 x 100 - 250 x 150 - 260 x 180 - 300 x 100 - 300 x 150 - 300 x 200 - 350 x 150 - 400 x 200 - 400 x 300 - 500 x 300 | 1 989 |
| 12 | 200 x 100 - 200 x 120 - 200 x 150 - 250 x 150 - 260 x 180 - 300 x 100 - 300 x 150 - 300 x 200 - 350 x 150 - 400 x 200 - 400 x 300 - 500 x 300 | 1 989 |
| 12 | 200 x 100 - 200 x 120 - 200 x 150 - 250 x 100 - 250 x 150 - 260 x 180 - 300 x 100 - 300 x 150 - 300 x 200 - 350 x 150 - 400 x 200 - 400 x 300 - 500 x 300 | 1 989 |

R 60 (à 570 °C)



Domaine de validité

- Application sur support acier traité antirouille (cf. tableau A page 3). Mise en oeuvre d'une peinture de finition selon exposition (cf. tableau B page 3).
- Application sur support sain, sec, exempt de poussières, de résidus de laminage, de rouille, d'huile et de tout autre contaminant pouvant nuire à la bonne adhésion.

Nota

Les épaisseurs indiquées en μm (DFT : Dry Film Thickness) ont été calculées pour une exposition sur 4 faces.

Pour toute autre mise en oeuvre, nous consulter.

Épaisseur requise pour R 60 sur poutres tubulaires carrées (à 570 °C)

| Épaisseur acier (mm) | Dimensions (mm) | Épaisseur protection DFT (μm) |
|----------------------|---|--|
| 4 | 40 | 3 175 |
| 4 | 50 - 60 | 3 131 |
| 4 | 70 - 80 - 90 - 100 | 3 086 |
| 4 | 120 | 3 040 |
| 5 | 40 | 2 689 |
| 5 | 50 - 60 - 70 | 2 634 |
| 5 | 80 - 90 - 100 - 120 | 2 577 |
| 5 | 140 - 150 - 160 - 180 - 200 - 220 - 250 | 2 520 |
| 6 | 50 | 2 283 |
| 6 | 60 - 70 - 80 | 2 243 |
| 6 | 90 - 100 - 120 - 140 - 150 - 160 - 180 | 2 202 |
| 6 | 200 - 220 - 250 - 300 - 350 | 2 160 |
| 8 | 80 - 90 - 100 - 120 | 1 989 |
| 8 | 140 - 150 - 160 - 180 - 200 - 220 - 250 - 300 - 350 - 400 | 1 989 |
| 10 | 80 - 100 - 120 | 1 989 |
| 10 | 140 - 150 - 160 - 180 - 200 - 220 - 250 - 300 - 350 - 400 | 1 989 |
| 12 | 150 - 160 - 180 - 200 - 220 - 250 - 300 - 350 - 400 | 1 989 |

Épaisseur requise pour R 60 sur poutres tubulaires rectangulaires (à 570 °C)

| Épaisseur acier (mm) | Dimensions (mm) | Épaisseur protection DFT (μm) |
|----------------------|---|--|
| 4 | | 3 131 |
| 4 | 90x50 - 100x50 - 120x60 - 200x100 | 3 086 |
| 5 | 80x40 - 80x50 - 90x50 | 2 634 |
| 5 | 100x50 - 120x60 - 120x80 - 140x80 - 150x100 160x80 - 180x80 | 2 577 |
| 5 | 200x100 - 200x120 - 200x150 - 250x100 - 250x150 300x100 - 300x150 - 300x200 | 2 520 |
| 6 | 80x50 - 80x60 - 90x50 - 100x50 | 2 243 |
| 6 | 120x60 - 120x80 - 140x80 - 150x100 - 160x80 180x80 - 200x100 - 200x120 - 200x150 - 250x100 | 2 202 |
| 6 | 250x150 - 260x180 - 300x100 - 300x150 - 300x200 350x150 - 400x200 - 400x300 | 2 160 |
| 8 | 80x60 | 1 989 |
| 8 | 100x50 - 120x60 - 120x80 - 140x80 - 150x100 160x80 - 180x80 | 1 989 |
| 8 | 200x100 - 200x120 - 200x150 - 250x100 - 250x150 260x180 - 300x100 - 300x150 - 300x200 - 350x150 400x200 - 400x300 - 500x300 | 1 989 |
| 10 | 150x100 - 160x80 - 180x80 | 1 989 |
| 10 | 200x100 - 200x120 - 200x150 - 250x100 - 250x150 260x180 - 300x100 - 300x150 - 300x200 - 350x150 400x200 - 400x300 - 500x300 | 1 989 |
| 12 | 200x100 - 200x120 - 200x150 - 250x100 - 250x150 260x180 - 300x100 - 300x150 - 300x200 - 350x150 400x200 - 400x300 - 500x300 | 1 989 |

R 60 (à 500 °C)



Épaisseur requise pour R 60 sur poteaux tubulaires circulaires (à 500 °C)

| Épaisseur acier (mm) | Dimensions (mm) | Épaisseur protection DFT (µm) |
|----------------------|---|-------------------------------|
| 3,2 | 42,4 - 48,3 | 4 553 |
| 3,2 | 60,2 - 76,1 | 4 499 |
| 3,2 | 88,9 | 4 464 |
| 4 | 48,3 | 4 070 |
| 4 | 60,3 | 4 025 |
| 4 | 76,1 - 88,9 | 3 980 |
| 4 | 101,6 - 114,3 - 139,7 | 3 933 |
| 5 | 60,3 | 3 517 |
| 5 | 76,1 - 88,9 | 3 459 |
| 5 | 101,6 - 114,3 - 139,7 - 168,3 - 193,7 | 3 399 |
| 5 | 219,1 - 244,5 | 3 337 |
| 6 | 88,9 - 101,6 - 114,3 | 3 003 |
| 6 | 139,7 - 168,3 - 193,7 - 219,1 - 244,5 - 273 - 323,9 | 2 931 |
| 6 | 355,6 - 406,4 | 2 856 |
| 8 | 114,3 - 139,7 - 168,3 - 193,7 | 2 262 |
| 8 | 219,1 - 244,5 - 273 - 323,9 - 355,6 - 406,4 | 2 165 |
| 10 | 139,7 - 168,3 - 193,7 | 1 989 |
| 10 | 219,1 - 244,5 - 273 - 323,9 - 355,6 - 406,4 | 1 989 |
| 12 | 219,1 - 244,5 - 273 - 323,9 - 355,6 - 406,4 | 1 989 |
| 14 | 355,6 - 406,4 | 1 989 |
| 16 | 355,6 - 406,4 | 1 989 |

Épaisseur requise pour R 60 sur poteaux tubulaires carrés (à 500 °C)

| Épaisseur acier (mm) | Dimensions (mm) | Épaisseur protection DFT (µm) |
|----------------------|---|-------------------------------|
| 4 | 40 | 4 025 |
| 4 | 50 - 60 | 3 980 |
| 4 | 70 - 80 - 90 - 100 | 3 933 |
| 4 | 120 | 3 885 |
| 5 | 40 | 3 517 |
| 5 | 50 - 60 - 70 | 3 459 |
| 5 | 80 - 90 - 100 - 120 | 3 399 |
| 5 | 140 - 150 - 160 - 180 - 200 - 220 - 250 | 3 337 |
| 6 | 50 | 3 074 |
| 6 | 60 - 70 - 80 | 3 003 |
| 6 | 90 - 100 - 120 - 140 - 150 - 160 - 180 | 2 931 |
| 6 | 200 - 220 - 250 - 300 - 350 | 2 856 |
| 8 | 80 - 90 - 100 - 120 | 2 262 |
| 8 | 140 - 150 - 160 - 180 - 200 - 220 - 250 - 300 - 350 - 400 | 2 165 |
| 10 | 80 - 100 - 120 | 1 989 |
| 10 | 140 - 150 - 160 - 180 - 200 - 220 - 250 - 300 - 350 - 400 | 1 989 |
| 12 | 150 - 160 - 180 - 200 - 220 - 250 - 300 - 350 - 400 | 1 989 |

Domaine de validité

- Application sur support acier traité antirouille (cf. tableau A page 3). Mise en oeuvre d'une peinture de finition selon exposition (cf. tableau B page 3).
- Application sur support sain, sec, exempt de poussières, de résidus de laminage, de rouille, d'huile et de tout autre contaminant pouvant nuire à la bonne adhésion.

Nota

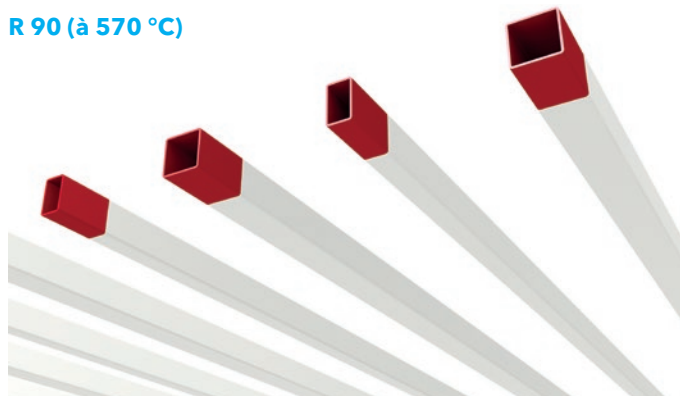
Les épaisseurs indiquées en µm (DFT : Dry Film Thickness) ont été calculées pour une exposition sur 4 faces.

Pour toute autre mise en oeuvre, nous consulter.

Épaisseur requise pour R 60 sur poteaux tubulaires rectangulaires (à 500 °C)

| Épaisseur acier (mm) | Dimensions (mm) | Épaisseur protection DFT (µm) |
|----------------------|---|-------------------------------|
| 4 | 60 x 40 - 80 x 40 - 80 x 50 | 3 980 |
| 4 | 90 x 50 - 100 x 50 - 120 x 60 - 200 x 100 | 3 933 |
| 5 | 80 x 40 - 80 x 50 - 90 x 50 | 3 459 |
| 5 | 100 x 50 - 120 x 60 - 140 x 80 - 150 x 100 - 160 x 80 - 180 x 80 | 3 399 |
| 5 | 200 x 100 - 200 x 120 - 200 x 150 - 250 x 100 - 250 x 150 - 300 x 100 - 300 x 150 - 300 x 200 | 3 337 |
| 6 | 80 x 50 - 80 x 60 - 90 x 50 - 100 x 50 | 3 003 |
| 6 | 120 x 60 - 120 x 80 - 140 x 80 - 150 x 100 - 160 x 80 - 180 x 80 - 200 x 100 - 200 x 120 - 200 x 150 - 250 x 100 | 2 931 |
| 6 | 250 x 150 - 250 x 180 - 300 x 100 - 300 x 150 - 300 x 200 - 350 x 150 - 400 x 200 - 400 x 300 | 2 856 |
| 8 | 80 x 60 | 2 355 |
| 8 | 100 x 50 - 120 x 60 - 120 x 80 - 140 x 80 - 150 x 100 - 160 x 80 - 180 x 80 | 2 262 |
| 8 | 200 x 100 - 200 x 120 - 200 x 150 - 250 x 100 - 250 x 150 - 260 x 180 - 300 x 100 - 300 x 150 - 300 x 200 | 2 165 |
| 8 | 350 x 150 - 400 x 200 - 400 x 300 - 500 x 300 | 2 165 |
| 10 | 150 x 100 - 160 x 80 - 180 x 80 | 1 989 |
| 10 | 200 x 100 - 200 x 120 - 200 x 150 - 250 x 100 - 250 x 150 - 260 x 180 - 300 x 100 - 300 x 150 - 300 x 200 - 350 x 150 - 400 x 200 - 400 x 300 - 500 x 300 | 1 989 |
| 10 | 400 x 200 - 400 x 300 - 500 x 300 | 1 989 |
| 12 | 200 x 100 - 200 x 120 - 200 x 150 - 250 x 150 - 260 x 180 - 300 x 100 - 300 x 150 - 300 x 200 - 350 x 150 - 400 x 200 - 400 x 300 - 500 x 300 | 1 989 |
| 12 | 200 x 100 - 200 x 120 - 200 x 150 - 250 x 100 - 250 x 150 - 260 x 180 - 300 x 100 - 300 x 150 - 300 x 200 - 350 x 150 - 400 x 200 - 400 x 300 - 500 x 300 | 1 989 |

R 90 (à 570 °C)



Domaine de validité

- Application sur support acier traité antirouille (cf. tableau A page 3). Mise en oeuvre d'une peinture de finition selon exposition (cf. tableau B page 3).
- Application sur support sain, sec, exempt de poussières, de résidus de laminage, de rouille, d'huile et de tout autre contaminant pouvant nuire à la bonne adhésion.

Nota

Les épaisseurs indiquées en μm (DFT : Dry Film Thickness) ont été calculées pour une exposition sur 4 faces.

Pour toute autre mise en oeuvre, nous consulter.

Épaisseur requise pour R 90 sur poutres tubulaires carrées (à 570 °C)

| Épaisseur acier (mm) | Dimensions (mm) | Épaisseur protection DFT (μm) |
|----------------------|---|--|
| 4 | 40 | 6 210 |
| 4 | 50 - 60 | 6 140 |
| 4 | 70 - 80 - 90 - 100 | 6 069 |
| 4 | 120 | 5 997 |
| 5 | 40 | 5 443 |
| 5 | 50 - 60 - 70 | 5 357 |
| 5 | 80 - 90 - 100 - 120 | 5 268 |
| 5 | 140 - 150 - 160 - 180 - 200 - 220 - 250 | 5 178 |
| 6 | 50 | 4 794 |
| 6 | 60 - 70 - 80 | 4 691 |
| 6 | 90 - 100 - 120 - 140 - 150 - 160 - 180 | 4 587 |
| 6 | 200 - 220 - 250 - 300 - 350 | 4 479 |
| 8 | 80 - 90 - 100 - 120 | 3 642 |
| 8 | 140 - 150 - 160 - 180 - 200 - 220 - 250 - 300 - 350 - 400 | 3 505 |
| 10 | 80 - 100 - 120 | 2 934 |
| 10 | 140 - 150 - 160 - 180 - 200 - 220 - 250 - 300 - 350 - 400 | 2 779 |
| 12 | 150 - 160 - 180 - 200 - 220 - 250 - 300 - 350 - 400 | 2 286 |

Épaisseur requise pour R 90 sur poutres tubulaires rectangulaires (à 570 °C)

| Épaisseur acier (mm) | Dimensions (mm) | Épaisseur protection DFT (μm) |
|----------------------|---|--|
| 4 | 60 x 40 - 80 x 40 - 80 x 50 | 6 140 |
| 4 | 90 x 50 - 100 x 50 - 120 x 60 - 200 x 100 | 6 069 |
| 5 | 80 x 40 - 80 x 50 - 90 x 50 | 5 357 |
| 5 | 100 x 50 - 120 x 60 - 120 x 80 - 140 x 80 - 150 x 100 - 160 x 80 - 180 x 80 | 5 268 |
| 5 | 200 x 100 - 200 x 120 - 200 x 150 - 250 x 100 - 250 x 150 - 300 x 100 - 300 x 150 - 300 x 200 | 5 178 |
| 6 | 80 x 50 - 80 x 60 - 90 x 50 - 100 x 50 | 4 691 |
| 6 | 120 x 60 - 120 x 80 - 140 x 80 - 150 x 100 - 160 x 80 - 180 x 80 - 200 x 100 - 200 x 120 - 200 x 150 - 250 x 100 | 4 587 |
| 6 | 250 x 150 - 260 x 180 - 300 x 100 - 300 x 150 - 300 x 200 - 350 x 150 - 400 x 200 - 400 x 300 | 4 587 |
| 8 | 80 x 60 | 3 772 |
| 8 | 100 x 50 - 120 x 60 - 120 x 80 - 140 x 80 - 150 x 100 - 160 x 80 - 180 x 80 | 3 642 |
| 8 | 200 x 100 - 200 x 120 - 200 x 150 - 250 x 100 - 250 x 150 - 260 x 180 - 300 x 100 - 300 x 150 - 300 x 200 - 350 x 150 | 3 505 |
| 10 | 150 x 100 - 160 x 80 - 180 x 80 | 2 934 |
| 10 | 200 x 100 - 200 x 120 - 200 x 150 - 250 x 100 - 250 x 150 - 260 x 180 - 300 x 100 - 300 x 150 - 300 x 200 - 350 x 150 | 2 779 |
| 12 | 200 x 100 - 200 x 120 - 200 x 150 - 250 x 100 - 250 x 150 - 260 x 180 - 300 x 100 - 300 x 150 - 300 x 200 - 350 x 150 | 2 286 |

R 90 (à 500 °C)



Épaisseur requise pour R 90 sur poteaux tubulaires circulaires (à 500 °C)

| Épaisseur acier (mm) | Dimensions (mm) | Épaisseur protection DFT (µm) |
|----------------------|---|-------------------------------|
| 5 | 60,3 | 6 362 |
| 5 | 76,1 - 88,9 | 6 276 |
| 5 | 101,6 - 114,3 - 139,7 - 168,3 - 193,7 | 6 188 |
| 5 | 219,1 - 244,5 | 6 097 |
| 6 | 88,9 - 101,6 - 114,3 | 5 603 |
| 6 | 139,7 - 168,3 - 193,7 - 219,1 - 244,5 - 273 - 323,9 | 5 495 |
| 6 | 355,6 - 406,4 | 5 384 |
| 8 | 114,3 - 139,7 - 168,3 - 193,7 | 4 505 |
| 8 | 219,1 - 244,5 - 273 - 323,9 - 355,6 - 406,4 | 4 362 |
| 10 | 139,7 - 168,3 - 193,7 | 3 739 |
| 10 | 219,1 - 244,5 - 273 - 323,9 - 355,6 - 406,4 | 3 569 |
| 12 | 219,1 - 244,5 - 273 - 323,9 - 355,6 - 406,4 | 3 017 |
| 14 | 355,6 - 406,4 | 2 397 |
| 16 | 355,6 - 406,4 | 2 172 |

Épaisseur requise pour R 90 sur poteaux tubulaires carrés (à 500 °C)

| Épaisseur acier (mm) | Dimensions (mm) | Épaisseur protection DFT (µm) |
|----------------------|---|-------------------------------|
| 5 | 40 | 6 362 |
| 5 | 50 - 60 - 70 | 6 276 |
| 5 | 80 - 90 - 100 - 120 | 6 188 |
| 5 | 140 - 150 - 160 - 180 - 200 - 220 - 250 | 6 097 |
| 6 | 50 | 5 707 |
| 6 | 60 - 70 - 80 | 5 603 |
| 6 | 90 - 100 - 120 - 140 - 150 - 160 - 180 | 5 495 |
| 6 | 200 - 220 - 250 - 300 - 350 | 5 384 |
| 8 | 80 - 90 - 100 - 120 | 4 505 |
| 8 | 140 - 150 - 160 - 180 - 200 - 220 - 250 - 300 - 350 - 400 | 4 362 |
| 10 | 80 - 100 - 120 | 3 739 |
| 10 | 140 - 150 - 160 - 180 - 200 - 220 - 250 - 300 - 350 - 400 | 3 569 |
| 12 | 150 - 160 - 180 - 200 - 220 - 250 - 300 - 350 - 400 | 3 017 |

Domaine de validité

- Application sur support acier traité antirouille (cf. tableau A page 3). Mise en oeuvre d'une peinture de finition selon exposition (cf. tableau B page 3).
- Application sur support sain, sec, exempt de poussières, de résidus de laminage, de rouille, d'huile et de tout autre contaminant pouvant nuire à la bonne adhésion.

Nota

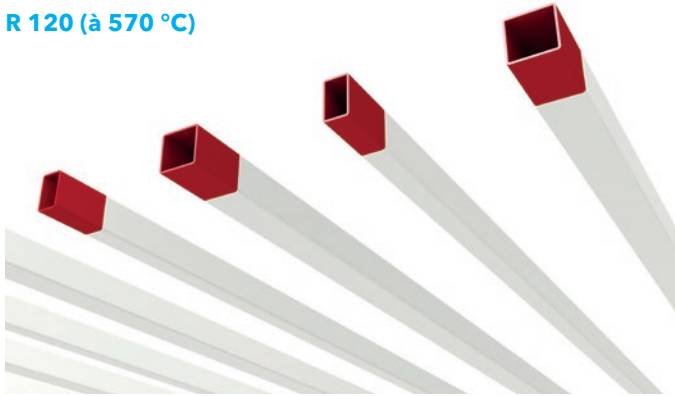
Les épaisseurs indiquées en µm (DFT : Dry Film Thickness) ont été calculées pour une exposition sur **4 faces**.

Pour toute autre mise en oeuvre, nous consulter.

Épaisseur requise pour R 90 sur poteaux tubulaires rectangulaires (à 500 °C)

| Épaisseur acier (mm) | Dimensions (mm) | Épaisseur protection DFT (µm) |
|----------------------|---|-------------------------------|
| 5 | 80 x 40 - 80 x 50 - 90 x 50 | 6 276 |
| 5 | 100 x 50 - 120 x 60 - 120 x 80 - 140 x 80 - 150 x 100 16 x 80 - 180 x 80 | 6 188 |
| 5 | 200 x 100 - 200 x 120 - 200 x 150 - 250 x 100 - 250 x 150 300 x 100 - 300 x 150 - 300 x 200 | 6 097 |
| 6 | 80 x 50 - 80 x 60 - 90 x 50 - 100 x 50 | 5 603 |
| 6 | 120 x 60 - 120 x 80 - 140 x 80 - 150 x 100 - 160 x 80 180 x 80 - 200 x 100 - 200 x 120 - 200 x 150 - 250 x 100 | 5 495 |
| 6 | 250 x 150 - 260 x 180 - 300 x 100 - 300 x 150 - 300 x 200 350 x 150 - 400 x 200 - 400 x 300 | 5 384 |
| 8 | 80 x 60 | 4 643 |
| 8 | 100 x 50 - 120 x 60 - 120 x 80 - 140 x 80 - 150 x 100 160 x 80 - 180 x 80 | 4 505 |
| 8 | 200 x 100 - 200 x 120 - 200 x 150 - 250 x 100 - 250 x 150 260 x 180 - 300 x 100 - 300 x 150 - 300 x 200 - 350 x 150 400 x 200 - 400 x 300 - 500 x 300 | 4 362 |
| 10 | 150 x 100 - 160 x 80 - 180 x 80 | 3 739 |
| 10 | 200 x 100 - 200 x 120 - 200 x 150 - 250 x 100 - 250 x 150 260 x 180 - 300 x 100 - 300 x 150 - 300 x 200 - 350 x 150 400 x 200 - 400 x 300 - 500 x 300 | 3 569 |
| 12 | 200 x 100 - 200 x 120 - 200 x 150 - 250 x 100 - 250 x 150 260 x 180 - 300 x 100 - 300 x 150 - 300 x 200 - 350 x 150 400 x 200 - 400 x 300 - 500 x 300 | 3 017 |

R 120 (à 570 °C)



Domaine de validité

- Application sur support acier traité antirouille (cf. tableau A page 3). Mise en oeuvre d'une peinture de finition selon exposition (cf. tableau B page 3).
- Application sur support sain, sec, exempt de poussières, de résidus de laminage, de rouille, d'huile et de tout autre contaminant pouvant nuire à la bonne adhésion.

Nota

Les épaisseurs indiquées en μm (DFT : Dry Film Thickness) ont été calculées pour une exposition sur **4 faces**.

Pour toute autre mise en oeuvre, nous consulter.

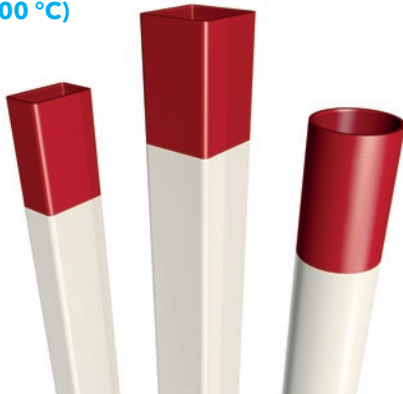
Épaisseur requise pour R 120 sur poutres tubulaires carrées (à 570 °C)

| Épaisseur acier (mm) | Dimensions (mm) | Épaisseur protection DFT (μm) |
|----------------------|---|--|
| 8 | 80 - 90 - 100 - 120 | 5 740 |
| 8 | 140 - 150 - 160 - 180 - 200 - 220 - 250 - 300 - 350 - 400 | 5 558 |
| 10 | 80 - 100 - 120 | 4 774 |
| 10 | 140 - 150 - 160 - 180 - 200 - 220 - 250 - 300 - 350 - 400 | 4 563 |
| 12 | 150 - 160 - 180 - 200 - 220 - 250 - 300 - 350 - 400 | 3 889 |

Épaisseur requise pour R 120 sur poutres tubulaires rectangulaires (à 570 °C)

| Épaisseur acier (mm) | Dimensions (mm) | Épaisseur protection DFT (μm) |
|----------------------|--|--|
| 8 | 80 x 60 | 5 916 |
| 8 | 100 x 50 - 120 x 60 - 120 x 80 - 140 x 80 - 150 x 100 160 x 80 - 180 x 80 | 5 740 |
| 8 | 200 x 100 - 200 x 120 - 200 x 150 - 250 x 100 - 250 x 150 260 x 180 - 300 x 100 - 300 x 150 - 300 x 200 - 350 x 150 | 5 558 |
| 10 | 150 x 100 - 160 x 80 - 180 x 80 | 4 774 |
| 10 | 200 x 100 - 200 x 120 - 200 x 150 - 250 x 100 - 250 x 150 260 x 180 - 300 x 100 - 300 x 150 - 300 x 200 - 350 x 150 | 4 563 |
| 12 | 200 x 100 - 200 x 120 - 200 x 150 - 250 x 100 - 250 x 150 260 x 180 - 300 x 100 - 300 x 150 - 300 x 200 - 350 x 150 | 3 889 |

R 120 (à 500 °C)



Domaine de validité

- Application sur support acier traité antirouille (cf. tableau A page 3). Mise en oeuvre d'une peinture de finition selon exposition (cf. tableau B page 3).
- Application sur support sain, sec, exempt de poussières, de résidus de laminage, de rouille, d'huile et de tout autre contaminant pouvant nuire à la bonne adhésion.

Nota

Les épaisseurs indiquées en μm (DFT : Dry Film Thickness) ont été calculées pour une exposition sur **4 faces**.

Pour toute autre mise en œuvre, nous consulter.

Épaisseur requise pour R 120 sur poteaux tubulaires circulaires (à 500 °C)

| Épaisseur acier (mm) | Dimensions (mm) | Épaisseur protection DFT (μm) |
|----------------------|---------------------------------------|--|
| 10 | 60,3 | 5 734 |
| 10 | 76,1 - 88,9 | 5 509 |
| 12 | 101,6 - 114,3 - 139,7 - 168,3 - 193,7 | 4 779 |
| 14 | 219,1 - 244,5 | 3 957 |
| 16 | 88,9 - 101,6 - 114,3 | 3 659 |

Épaisseur requise pour R 120 sur poteaux tubulaires rectangulaires (à 500 °C)

| Épaisseur acier (mm) | Dimensions (mm) | Épaisseur protection DFT (μm) |
|----------------------|---|--|
| 10 | 150 x 100 - 160 x 80 - 180 x 80 | 5 734 |
| 10 | 210 x 100 - 200 x 120 - 200 x 150 - 250 x 100 - 250 x 150 260 x 180 - 300 x 100 - 300 x 150 - 300 x 200 - 350 x 150 400 x 200 - 400 x 300 - 500 x 300 | 5 509 |
| 12 | 200 x 100 - 200 x 120 - 200 x 150 - 250 x 100 - 260 x 180 300 x 100 - 300 x 150 - 300 x 200 - 350 x 150 - 400 x 200 400 x 300 - 500 x 300 | 4 779 |

Épaisseur requise pour R 120 sur poteaux tubulaires carrés (à 500 °C)

| Épaisseur acier (mm) | Dimensions (mm) | Épaisseur protection DFT (μm) |
|----------------------|---|--|
| 10 | 80 - 100 - 120 | 5 734 |
| 10 | 140 - 150 - 160 - 180 - 200 - 220 - 250 - 300 - 350 - 400 | 5 509 |
| 12 | 150 - 160 - 180 - 200 - 220 - 250 - 300 - 350 - 400 | 4 779 |